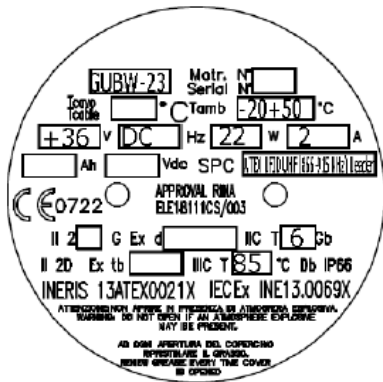
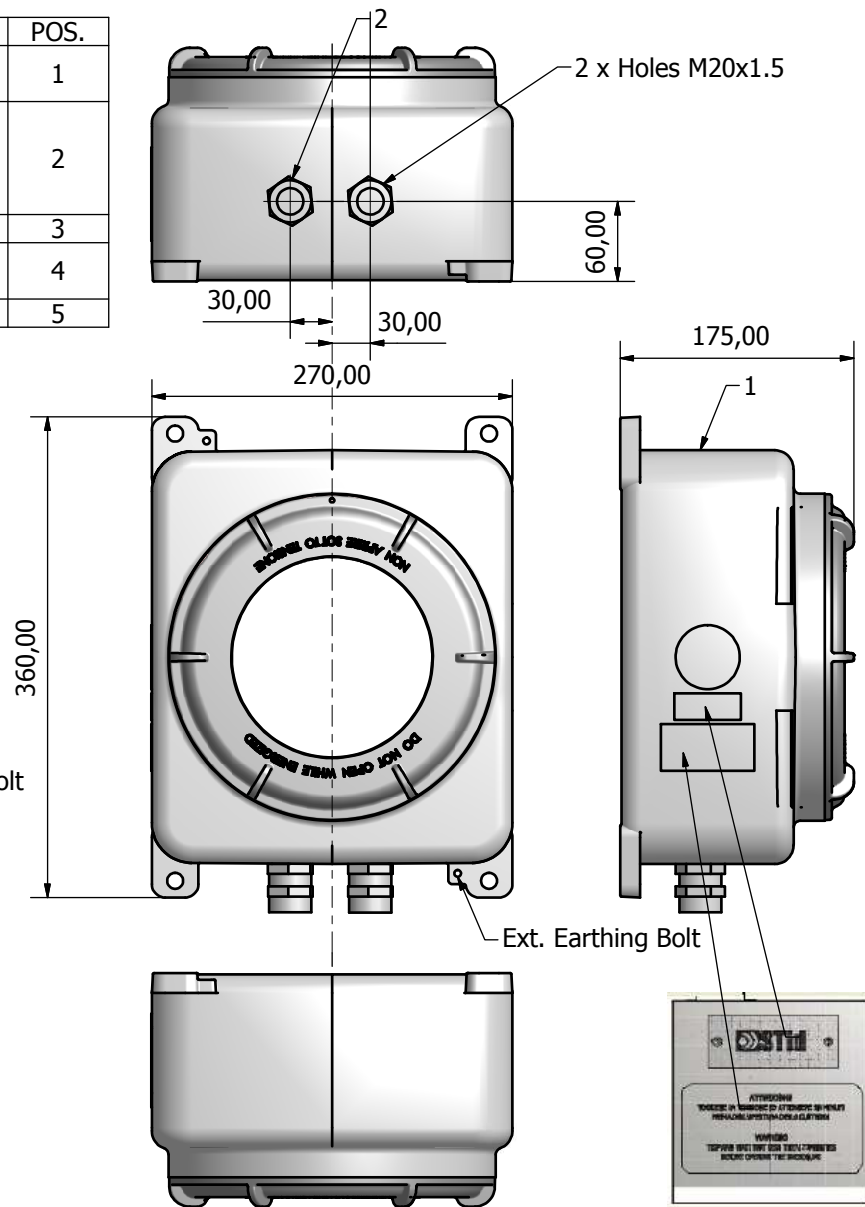
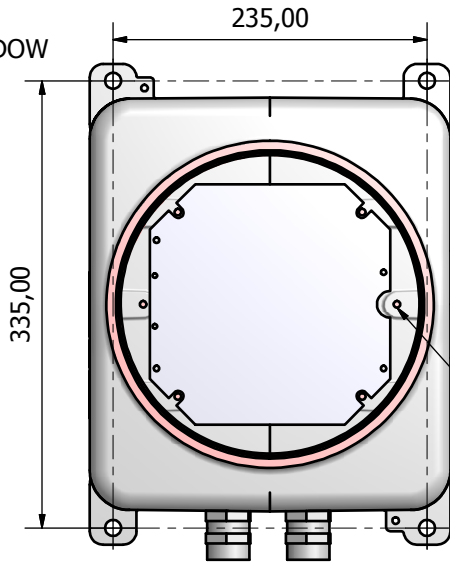
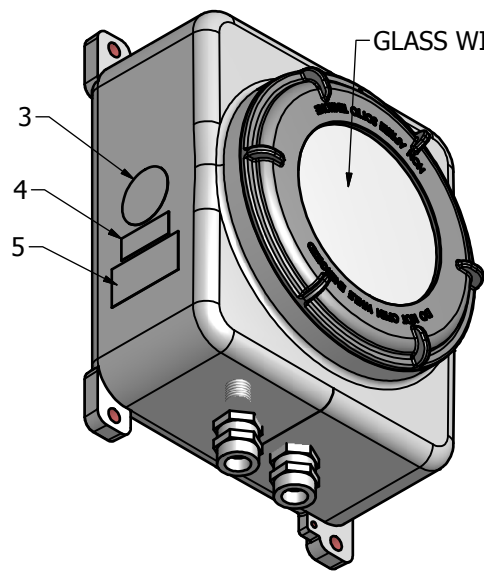


QTY	FEAM CODE	DESCRIPTION	POS.
1	GUBW-23	MARINE GRADE COPPER FREE ALUMINIUM JUNCTION BOX TYPE GUBW-23 Ex-d IIC T6 IP66, PAINTED EPOXY GREY RAL 9006	1
2	PAP-R#01MON	DOUBLE SEAL NICKEL PLATED BRASS BARRIER CABLE GLAND FOR ARMoured CABLE COMPLETE WITH ALL SERIES SPARE RINGS (DIA U.A. 5.5÷13, O.D 10÷19) SZ.1 ISOMETRIC M20x1.5 TYPE PAP-R 01 MON Ex-d/Ex-e IIC IP66	2
1		GUB CERTIFICATE LABEL ATEX-IECEx	3
1		TRAFOLITE TAG 50X20 BLACK TEXT ON WHITE BACKGROUND, FIXED BY S.S SCREWS (STid LOGO)	4
1		WARNING LABEL	5

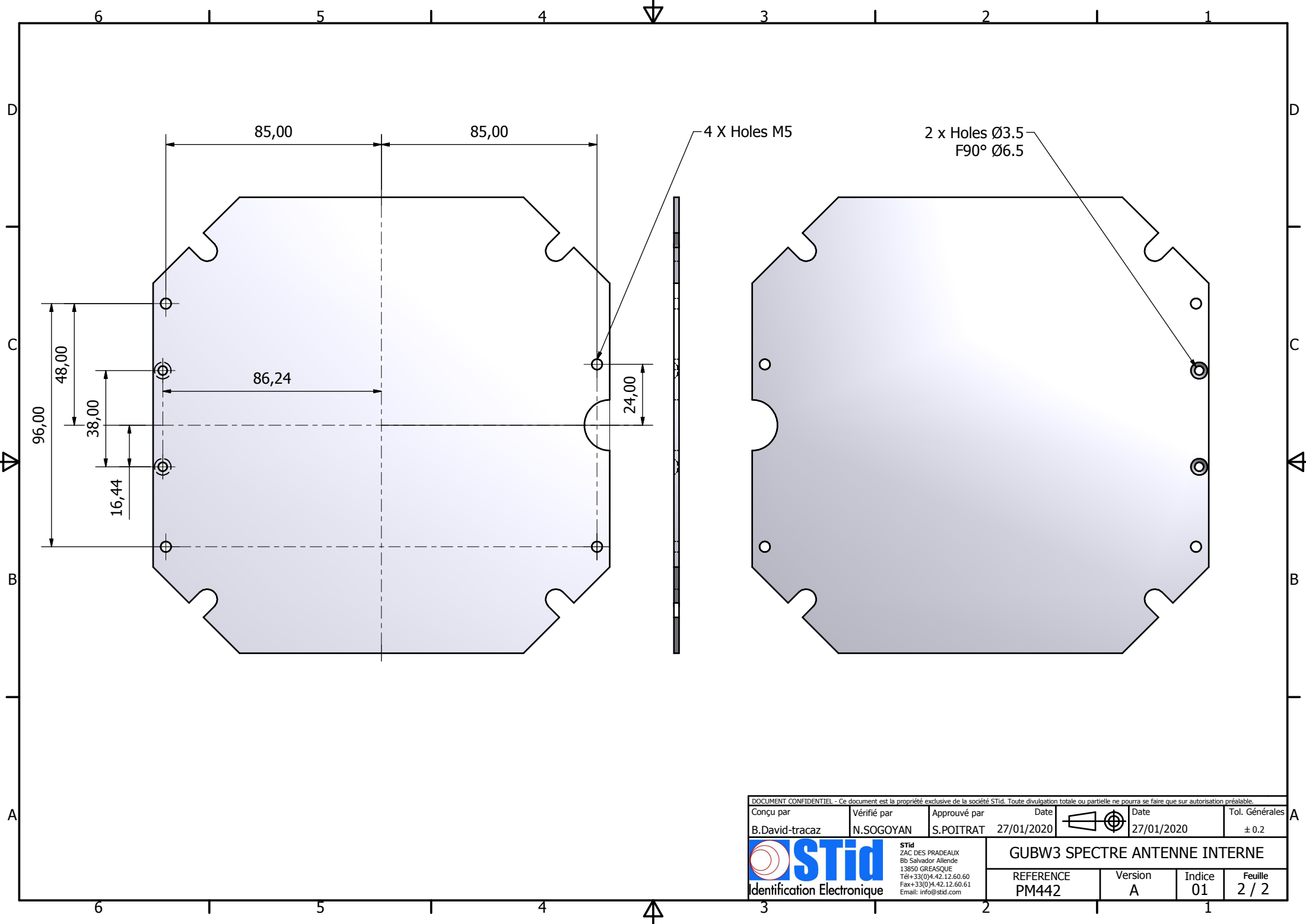
NOTE:
 - ALL CABLE GLANDS WILL BE SUPPLIED LOOSE WITH ALL SERIES SPARE RINGS AND SEALING COMPOUNDS
 - INTERNAL PLATE SUPPLIED LOOSE, WITH N. 4 SCREWS M6x10, IN SEPARATE PACK




CERTIFICATE LABEL WITH STID PROJECT DESCRIPTION
ATEX RFID UHF (866-915MHz) Reader
Maximum Power Dissipation inside enclosure 22W
Maximum Power Supply = +36V DC
Maximum Consumption= 2A
Tamb= -20° to +50°C
Marking: T6



DOCUMENT CONFIDENTIEL - Ce document est la propriété exclusive de la société STid. Toute divulgation totale ou partielle ne pourra se faire que sur autorisation préalable.					
Conçu par	Vérifié par	Approuvé par	Date	Date	Tol. Générales
B.David-tracaz	N.SOGOYAN	S.POITRAT	27/01/2020	27/01/2020	± 0.2
STid Identification Electronique ZAC DES PRADEAUX Bb Salvador Allende 13850 GREASQUE Tél:+33(0)4.42.12.60.60 Fax:+33(0)4.42.12.60.61 Email: info@stid.com			GUBW3 SPECTRE ANTENNE INTERNE		
			REFERENCE PM442	Version A	Indice 01



DOCUMENT CONFIDENTIEL - Ce document est la propriété exclusive de la société STid. Toute divulgation totale ou partielle ne pourra se faire que sur autorisation préalable.

Conçu par B.David-tracaz	Vérifié par N.SOGOYAN	Approuvé par S.POITRAT	Date 27/01/2020	Date 27/01/2020	Tol. Générales ± 0.2
 STid Identification Electronique			ZAC DES PRADEAUX Bb Salvador Allende 13850 GREASQUE Tél+33(0)4.42.12.60.60 Fax+33(0)4.42.12.60.61 Email: info@stid.com		
GUBW3 SPECTRE ANTENNE INTERNE			REFERENCE PM442	Version A	Indice 01
			Feuille 2 / 2		