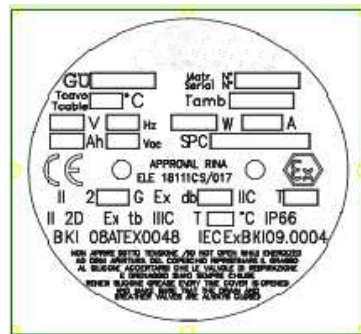
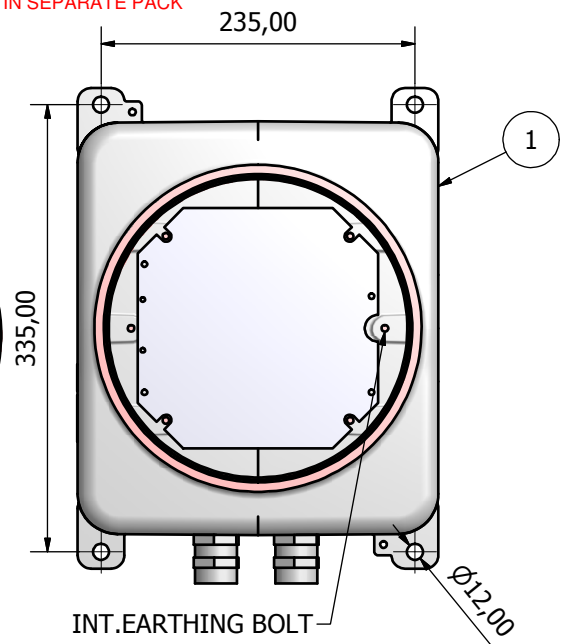
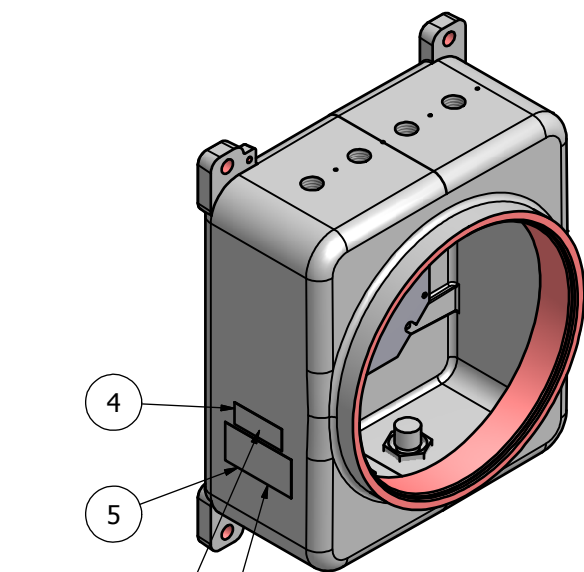
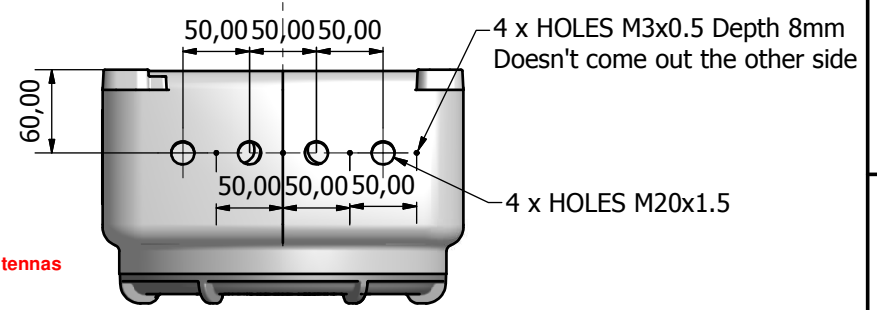
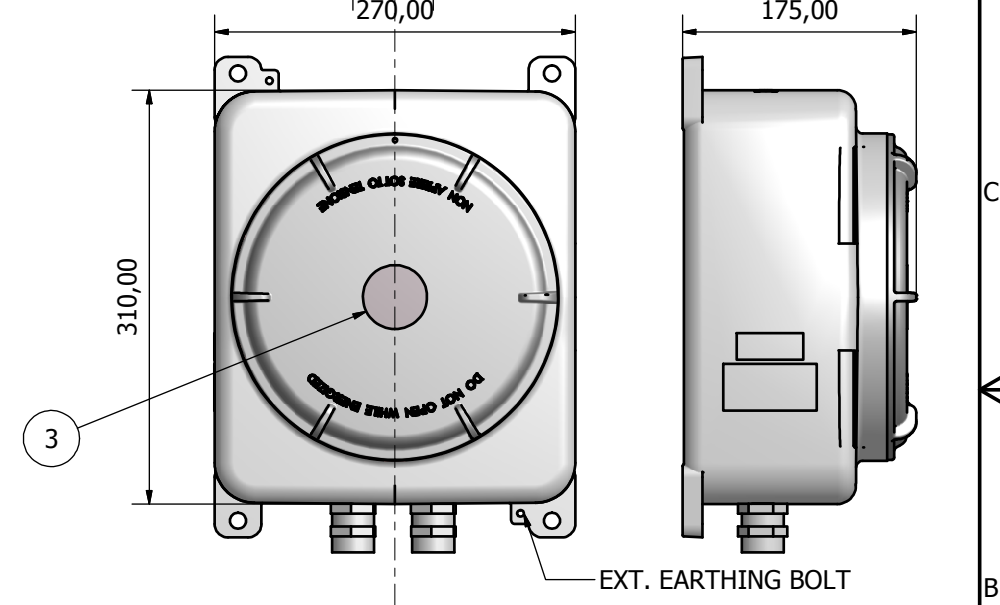
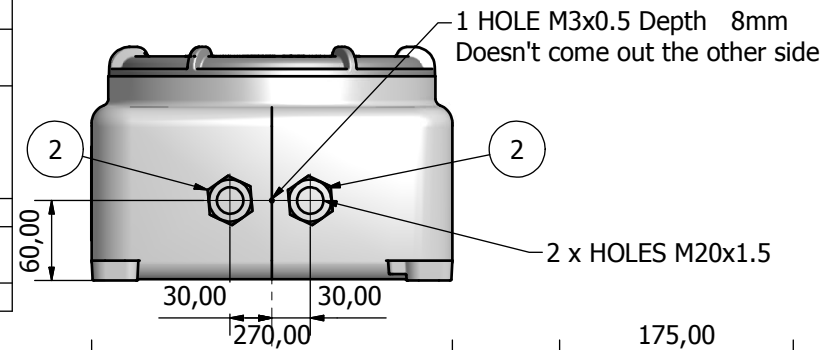
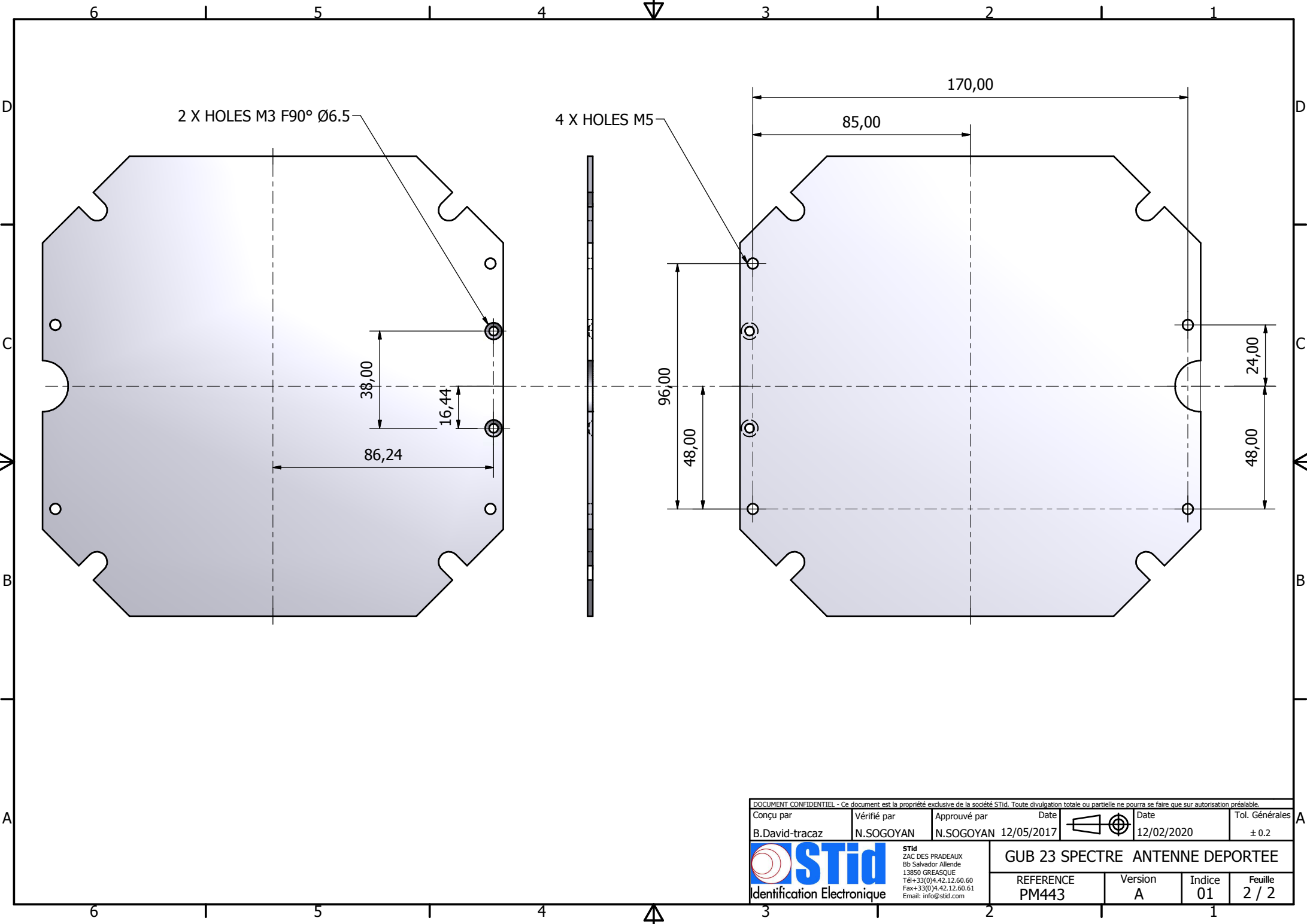


QTY	FEAM CODE	DESCRIPTION	POS.
1	GUB-23	MARINE GRADE COPPER FREE ALUMINIUM JUNCTION BOX TYPE GUB-23 Ex-d IIC T6 Ip66, PAINTED EPOXY GREY RAL 9006	1
2	PAP-R#01 MON	DOUBLE SEAL NICKEL PLATED BRASS BARRIER CABLE GLAND FOR ARMOURED CABLE COMPLETE WITH ALL SERIES SPARE RINGS (DIA U.A. 5,5÷13, O.D 10÷19) SZ.1 ISOMETRIC M20x1,5 TYPE PAP-R 01 MON Ex-d/Ex-e IIC IP66	2
1		GUB CERTIFICATE LABEL ATEX-IECEx	3
1		TRAFOLITE TAG 50X20 BLACK TEXT ON WHITE BACKGROUND, FIXED BY S.S SCREWS (STid LOGO)	4
1		WARNING LABEL	5


**NOTE:**  
- ALL CABLE GLANDS WILL BE SUPPLIED LOOSE WITH ALL SERIES SPARE RINGS AND SEALING COMPOUNDS  
- INTERNAL PLATE SUPPLIED LOOSE, WITH N. 4 SCREWS M6x10, IN SEPARATE PACK



DOCUMENT CONFIDENTIEL - Ce document est la propriété exclusive de la société STid. Toute divulgation totale ou partielle ne pourra se faire que sur autorisation préalable.					
Conçu par	Vérifié par	Approuvé par	Date	Date	Tol. Générales
B.David-tracaz	N.SOGOYAN	N.SOGOYAN	12/05/2017	12/02/2020	± 0.2
<b>STid</b> Identification Electronique			<b>GUB 23 SPECTRE ANTENNE DEPORTEE</b>		
REFERENCE	Version	Indice	Feuille		
PM443	A	01	1 / 2		



DOCUMENT CONFIDENTIEL - Ce document est la propriété exclusive de la société STid. Toute divulgation totale ou partielle ne pourra se faire que sur autorisation préalable.

Conçu par B.David-tracaz	Vérifié par N.SOGOYAN	Approuvé par N.SOGOYAN	Date 12/05/2017	Date 12/02/2020	Tol. Générales ± 0.2
 <b>STid</b> Identification Electronique		ZAC DES PRADEAUX Bb Salvador Allende 13850 GREASQUE Tél+33(0)4.42.12.60.60 Fax+33(0)4.42.12.60.61 Email: info@stid.com		<b>GUB 23 SPECTRE ANTENNE DEPORTEE</b>	
REFERENCE PM443		Version A	Indice 01	Feuille 2 / 2	