



SPECTRE

INDUSTRY

**Installation  
procedure**

**Notice  
d'installation**

**Manual de  
instalación**

**SPECTRE Module Industry - SMI**

Frequency Band: 865 - 868 MHz	SMI-W42-A-U04: RS232 SMI-W43-A-U04: RS485 SMI-W44-A-U04: TCP-IP + POE
Frequency Band: 902 - 928 MHz	SMI-W52-A-U04: RS232 SMI-W53-A-U04: RS485 SMI-W54-A-U04: TCP-IP

**SPECTRE Reader Industry - SLI**

Frequency Band: 865 - 868 MHz ERP: 2W	SLI-W42-A-U04: RS232 SLI-W43-A-U04: RS485 SLI-W44-A-U04: TCP-IP + POE+
Frequency Band: 902 - 928 MHz EIRP: 4W	SLI-W52-A-U04: RS232 SLI-W53-A-U04: RS485 SLI-W54-A-U04: TCP-IP + POE+

**Power Supply Characteristics - SMI /SLI**

To supply model or to provide V+, V- use only power adaptors with outputs in compliance with ES1 and PS2 (LPS per Annex Q of IEC/UL/EN 62368-1) types.  
V+, V- musn't exceed 30 VDC

**Main power supply:** Range +12 Vdc up to +30 Vdc      Typical: +24 Vdc  
**Consumption:**      Typical: 0.6 A under +24 Vdc      Max: 0.8 A under +24 Vdc

**SMI/SLI-POE+:**

Use an IEEE 802.3at.2009-compatible PSE (Power Sourcing Equipment)

**Main power supply:** Range +42.5 Vdc to +57 Vdc      Typical: +48 Vdc

**If several readers are connected to the PSE, check that each port of the PSE supplies 20W**

**Characteristics - SMI / SLI**

**Communication:** RS485 (L+ & L-) / RS232 (TD & RD) (SUB D9) / Ethernet (RJ45) / USB C (wedge mode)  
**Temperature:** -25 to +60 °C / -13 to +140 °F  
**Protection:** IP53 level  
**Chip:** EPC1 Gen2 (ISO 18000-63) - 1 to 62 bytes max  
**I/O:** 4 optocoupled inputs and 4 optocoupled outputs  
**Module LED:** 1 red LED: presence of power supply  
**Antenna LED:** 7 colors (red, green, blue, orange, purple, turquoise, white) controlled by SSCP commands.

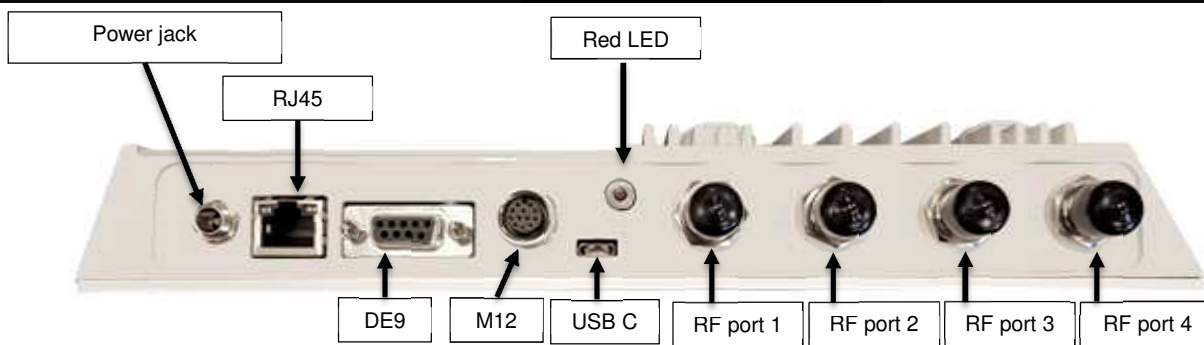
**Recommended Cables - SMI / SLI**

Use a multi-conductor shielded twisted pair cable.  
Max length RS485: 3 280 ft / 1000 m at 9600 baud (SYT2 AWG24 recommended).  
Max length RS232: 49.21 ft / 15 m (SYT2 AWG24 recommended).  
Ethernet: 100m, category 5E.

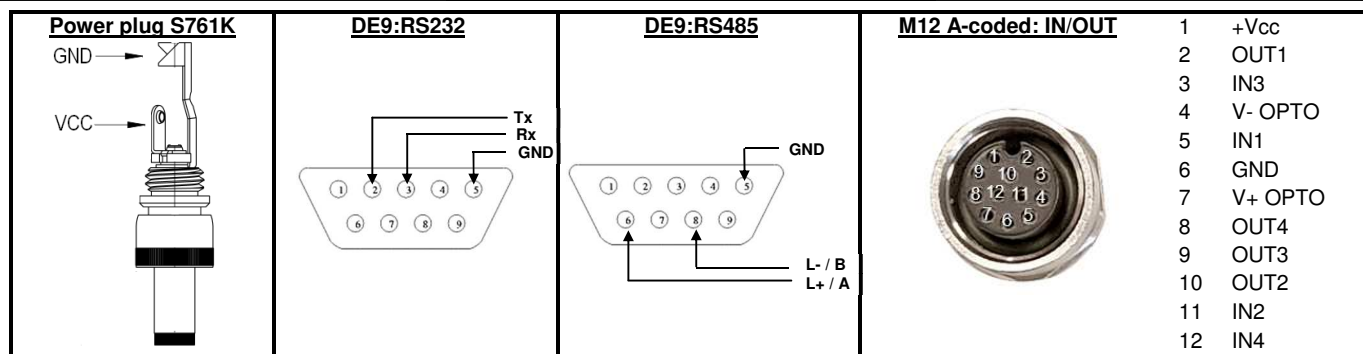
**Recommendations - SMI / SLI**

- Install the module/reader away from computer transmission cables or from power sources (ex: RJ45, sector...).
- The disruptions that they can cause can vary according to their radiation power and their proximity.
- Use a filtered and regulated power supply.
- Antennas connected to different modules/readers may interfere with each other. Move them away from each other.
- A power supply which provides 1 A min under +24Vdc is recommended. If the IN/OUT are powered by the module, use a 2A min under +24Vdc power supply.
- Users must not remain within a range of less than, 34 cm / 13.39 in from an antenna for an extended period of time as per EN50364 applicable to this type of device.**
- Apart from the hatch the module housings must not be opened.
- Before any service operation you must de-energize reader.**
- Check that the hatch seal is correctly positioned before closing.

**Front View of the Module - SMI / SLI**



**RS232/ RS485 / IN/OUT CONNECTION - SMI / SLI**



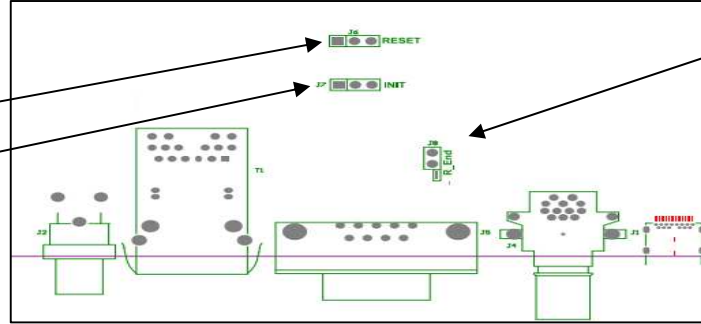
**Configuration of the interface board SMI / SLI**

**Ethernet module XPICO**

**Lantronix default settings:**

Baud Rate 115200, Data Bits: 8, Parity: None, Stop Bits: 1.

J6: RESET (Reboot the module)  
J7: INIT (reset to factory default settings)



**End-of-line resistor (J8)**

Use it (on RS485 connections) when the data cable is 100 meters or more long, and the communication is degraded (polluted signals, frame errors etc.).

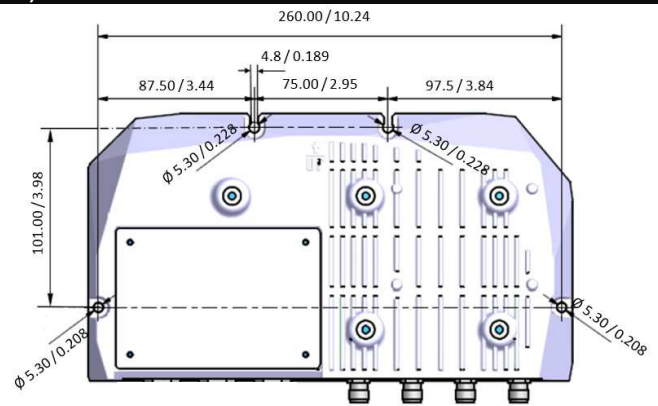
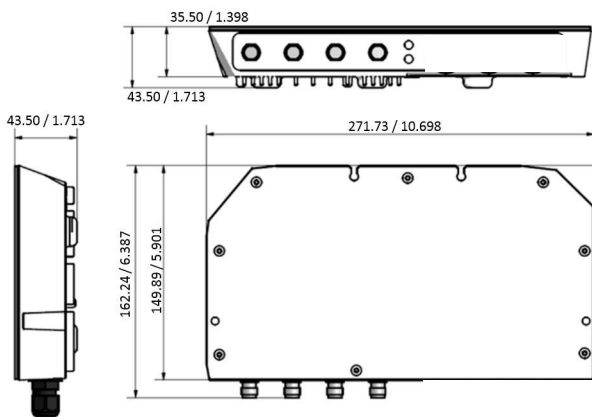
**Communication protocol SMI / SLI**

When the reader is switched on, the module Led stays lit indicate the power supply.

The reader then waits for command. More details about reader's communication are available in the protocol specification SSCP:

Spec\_Protocole\_SSCP\_EPC1\_GEN2\_VX.X\_EN.pdf

**Dimensions (mm/in) - SMI**



**Mounting - SMI**

Mount with a 75 x 75 mm / 0.79 x 0.79 in VESA standard mounting bracket M4x12 stainless steel screws provided with mounting kit)

Two mounting possibilities:

Adjustable wall-mounted kit (refer to the Installation Procedures for KFX-UHF-08)

Adjustable pole-mounted kit (refer to the Installation Procedures for KFX-UHF-09)

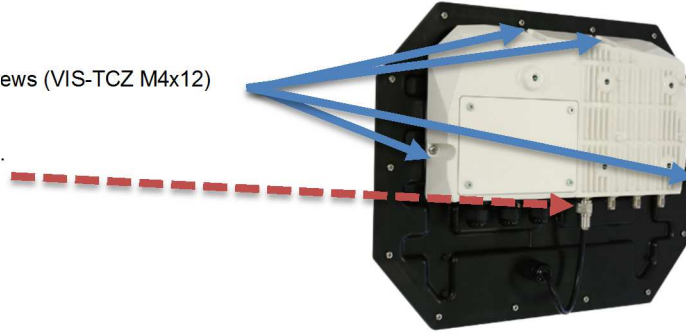


Or mount directly on a wall Ø4x35 screws provided (VIS-TCZ 4x12).



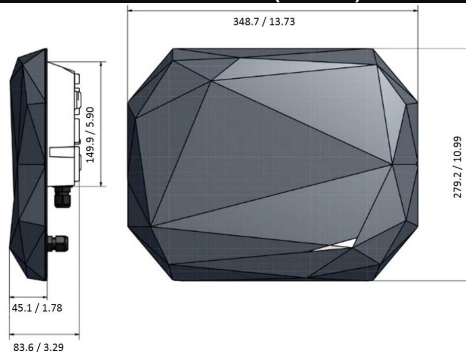
**Mounting an Antenna on Module - SLI**

- Attach the antenna on the module with the 4 screws (VIS-TCZ M4x12) provided with the module.
- Remove the cap from port RF 1.
- Connect the antenna to port RF 1 of the module.



  
**Antenna must be connected to RF Port 1**

**Reader Dimensions (mm / in) - SLI**



**Mounting - SLI**

Mount with 75 x 75 mm / 0.79 x 0.79 in Standard VESA mounting bracket M4x12 polier screws provided with mounting kit)

Two mounting possibilities:

Adjustable wall-mounted kit (refer to the Installation Procedures for KFX-UHF-08)

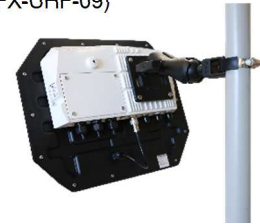
Adjustable pole-mounted kit (refer to the Installation Procedures for KFX-UHF-09)



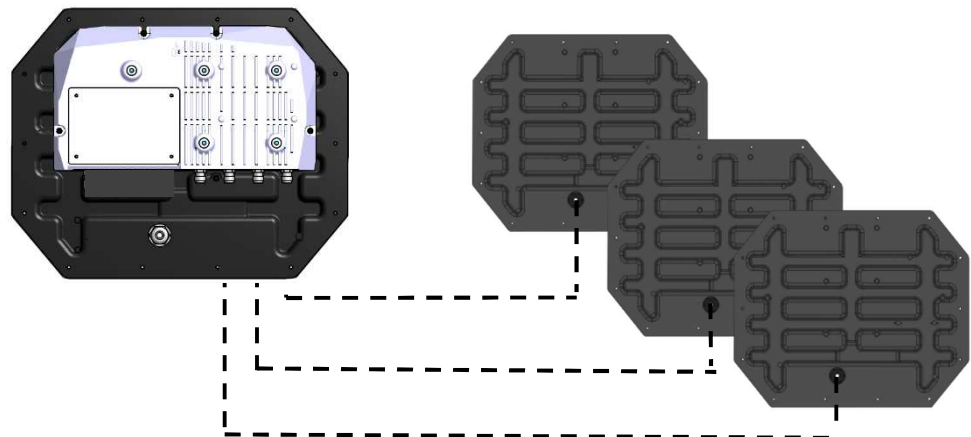
Wall



Pole



**Antennas Connection - SLI**

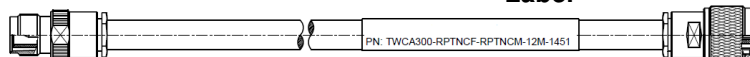


**Antenna Cables SMI / SLI**



**The antenna cables have a male connector and a female connector.**

To antenna



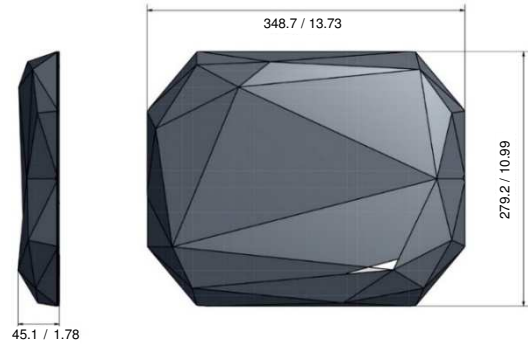
Label

To module



**Antenna Specifications - ANT- SPECTRE**

	ANT-SPECTRE-C for SMI/SLI-R4x	ANT-SPECTRE-D for SMI/SLI-R5x
Frequency Band	865 - 868 MHz	902 - 928 MHz
Antenna gain	8.30 dBi	9.68 dBi
Polarization	Circular	Circular
Axial ratio	0.66	1.16
Beamwidth (-3 dB)	70°	60°
Impedance	50 ohms	50 ohms
Cable	TNC RP male	TNC RP male
Protection	Level IP66	Level IP66



**Antenna Mounting**

Mount with 75 x 75 mm / 0.79 x 0.79 in Standard VESA mounting bracket (M4x12 stainless steel screws provided with mounting kit)

Two mounting possibilities:

Adjustable wall-mounted kit  
(refer to the Installation Procedures for KFX-UHF-08)

Adjustable pole-mounted kit  
(refer to the Installation Procedures for KFX-UHF-09)



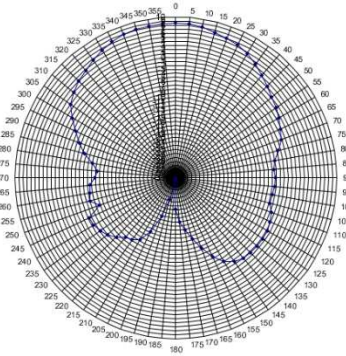
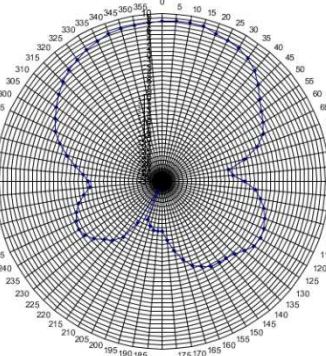
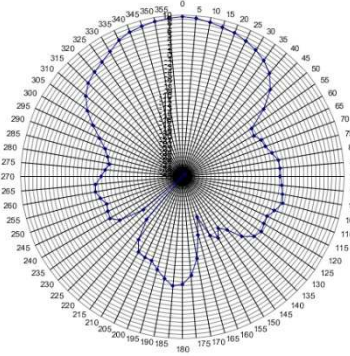
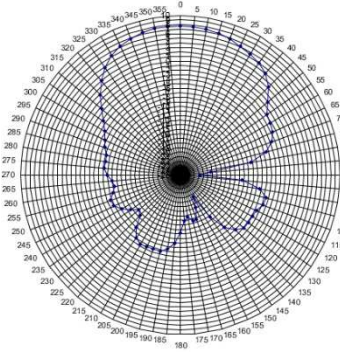
**Azimuth pattern**

Horizontal polarization F = 867 MHz

Horizontal polarization F = 915 MHz

Vertical polarization F = 867 MHz

Vertical polarization F = 915 MHz



**Declaration of Compliance**

STid declares that the SMI-R5x/R4x-A reader is compliant to the fundamental requirements of Directive RED 2014/53/EU and Directive RoHS 2011/65/EU and Commission Delegated Directive 2015/863/EU. A copy of our declaration is available upon request send to [qualite@stid.com](mailto:qualite@stid.com).



This device complies with Part 15 of the FCC rules and with Innovation, Science and Economic Development Canada's license-exempt RSS(s). Operation is subject to the following two conditions:

- 1) This device must not cause harmful interference.
- 2) This device must accept any interference received, including interference that may cause undesired operation.

Note: The manufacturer is not responsible for any radio or TV interference caused by unauthorized modifications to this equipment. Such modifications could void the user's authority to operate the equipment.

This equipment has been tested and found to comply with the limits for a Class B digital device, pursuant to part 15 of the FCC Rules. These limits are designed to provide reasonable protection against harmful interference in a residential installation. This equipment generates, uses and can emit radio frequency energy and, if not installed and used in accordance with the instructions, may cause harmful interference to radio communications. However, there is no guarantee that interference will not occur in a particular installation. If this equipment does cause harmful interference to radio or television reception, which can be determined by turning the equipment off and on, the user is encouraged to try to correct the interference by one or more of the following measures:

- Reorient or relocate the receiving antenna.
- Increase the distance between the equipment and receiver.
- Connect the equipment to an outlet on a circuit different from that to which the receiver is connected.

Consult the dealer or an experienced radio/TV technician for assistance.

This equipment complies with FCC's and ISED's radiation exposure limits (using RSS-102 rules) set forth for an uncontrolled environment under the following conditions:

- This equipment should be installed and operated such that a minimum separation distance of 34 cm / 13.39 in is maintained between the radiator (antenna) and the user's/nearby person's body at all times.
- The transmitter must not be co-located or operated in conjunction with any other antenna or transmitter.

**"DEEE Pro" Member**

In response to the regulation, STid finances the Réylum recycling program dedicated to DEEE Pro. Electrical lighting equipment, control and monitoring devices, and used medical devices are recycled free of charge. More information at [www.reylum.com](http://www.reylum.com).

**Module Industry SPECTRE - SMI**

Bande de fréquences : 865 - 868 MHz	SMI-W42-A-U04: RS232 SMI-W43-A-U04: RS485 SMI-W44-A-U04: TCP-IP + POE
Bande de fréquences : 902 - 928 MHz	SMI-W52-A-U04: RS232 SMI-W53-A-U04: RS485 SMI-W54-A-U04: TCP-IP

**Lecteur SPECTRE Industry- SLI**

Bande de fréquences : 865 - 868 MHz ERP : 2W	SLI-W42-A-U04: RS232 SLI-W43-A-U04: RS485 SLI-W44-A-U04: TCP-IP + POE
Bande de fréquences : 902 - 928 MHz EIRP : 4W	SLI-W52-A-U04: RS232 SLI-W53-A-U04: RS485 SLI-W54-A-U04: TCP-IP + POE+

**Caractéristiques de l'alimentation - SMI / SLI**

**SMI/SLI :**

Pour alimenter le produit ou pour fournir V+/V- utiliser un adaptateur de puissance respectant les type ES1 et PS2 (LPS selon Annexe Q of IEC/UL/EN 62368-1)

V+,V- ne doit pas excéder 30 V DC

Alimentation principale : Gamme +12 Vdc à +30 Vdc      Typique : +24 Vdc  
Consommation :      Typique : 0.6A sous +24 Vdc      Max : 0.8A sous +24 Vdc

**SMI/SLI-POE+ :**

Utiliser un PSE (Power Sourcing Equipment) compatible avec la norme IEEE 802.3at.2009

Alimentation :      Gamme +50 Vdc à +57 Vdc      Typique : +48 Vdc

**Si plusieurs lecteurs sont connectés au PSE, s'assurer que chaque port du PSE fournit 20W.**

**Caractéristiques - SMI / SLI**

Communication : RS485 (L+ & L-) / RS232 (TD & RD) / Ethernet (RJ45) / USB C (Emulation clavier)

T° de fonctionnement : -25 °C / +60°C

Indice de protection : Niveau IP53

Puce lue : EPC1 Gen2 (ISO 18000-63) - 1 à 62 octets max

I/O : 4 entrées et 4 sorties opto-couplées

LEDs sur module : 1 LED rouge : présence tension d'alimentation

LEDs sur antenne : 7 couleurs pilotables par commandes SSCP (rouge, vert, bleu, orange, violet, turquoise, blanc)

**Type de câble préconisé - SMI / SLI**

Utiliser du câble multiconducteur blindé par tresse, reliée à la masse du concentrateur.

Déport max RS485 : 1000 m. à 9600 bauds (SYT2 AWG24 recommandé)

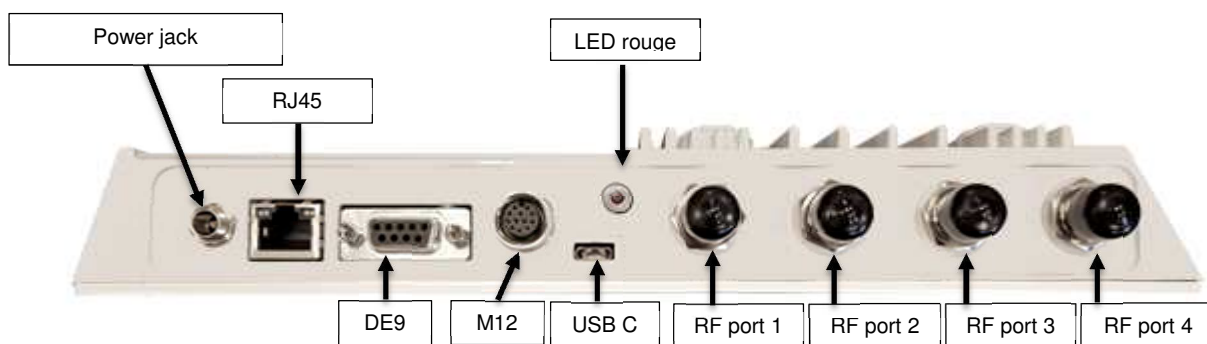
Déport max RS232 : 15 m (SYT2 AWG24 recommandé)

Ethernet : 100m, catégorie 5E.

**Recommandations - SMI / SLI**

- Installer le module à distance des câbles de transmission informatique ou d'origine de puissance (ex : RJ45, secteur...).
- Les perturbations qu'ils peuvent engendrer peuvent varier en fonction de leur puissance de rayonnement et de leur proximité.
- Utiliser une alimentation filtrée et régulée.
- Des antennes connectées à des lecteurs différents peuvent se perturber. Eloigner les, les unes des autres.
- Il est recommandé d'utiliser une alimentation 1A minimum sous +24Vdc.
- Si les IN/OUT sont alimentés par le module utiliser une alimentation de 2A min sous +24Vdc.
- Un utilisateur ne doit pas se trouver de manière prolongée, à une distance inférieure à 34 cm d'une antenne conformément aux préconisations de la norme EN50364 applicable à ce type d'appareil.**
- Il est proscrié d'ouvrir le boîtier module mis à part la trappe.
- Avant toute opération de service, vous devez mettre le lecteur hors tension.**
- S'assurer que le joint de trappe est bien positionné avant fermeture.

**Vue de face du module - SMI / SLI**



**Connexion RS232 / RS485 / I/O - SMI / SLI**

<p><b>Power plug S761K</b></p>	<p><b>DE9:RS232</b></p>	<p><b>DE9:RS485</b></p>	<p><b>M12 A-coded: IN/OUT</b></p> <table border="1"> <tr><td>1</td><td>+Vcc</td></tr> <tr><td>2</td><td>OUT1</td></tr> <tr><td>3</td><td>IN3</td></tr> <tr><td>4</td><td>V-</td></tr> <tr><td>5</td><td>OPTO</td></tr> <tr><td>6</td><td>GND</td></tr> <tr><td>7</td><td>V+</td></tr> <tr><td>8</td><td>OPTO</td></tr> <tr><td>9</td><td>OUT4</td></tr> <tr><td>10</td><td>OUT3</td></tr> <tr><td>11</td><td>IN2</td></tr> <tr><td>12</td><td>IN4</td></tr> </table>	1	+Vcc	2	OUT1	3	IN3	4	V-	5	OPTO	6	GND	7	V+	8	OPTO	9	OUT4	10	OUT3	11	IN2	12	IN4
1	+Vcc																										
2	OUT1																										
3	IN3																										
4	V-																										
5	OPTO																										
6	GND																										
7	V+																										
8	OPTO																										
9	OUT4																										
10	OUT3																										
11	IN2																										
12	IN4																										

### Configuration de la carte interface

**Module Ethernet XPICO Lantronix**  
**paramètres par défaut:** Baud Rate 115200, Data Bits: 8, Parité: None, Stop Bits: 1.

J6: RESET (Reboot le module)  
J7: INIT (remet les paramètres d'usine par défaut)

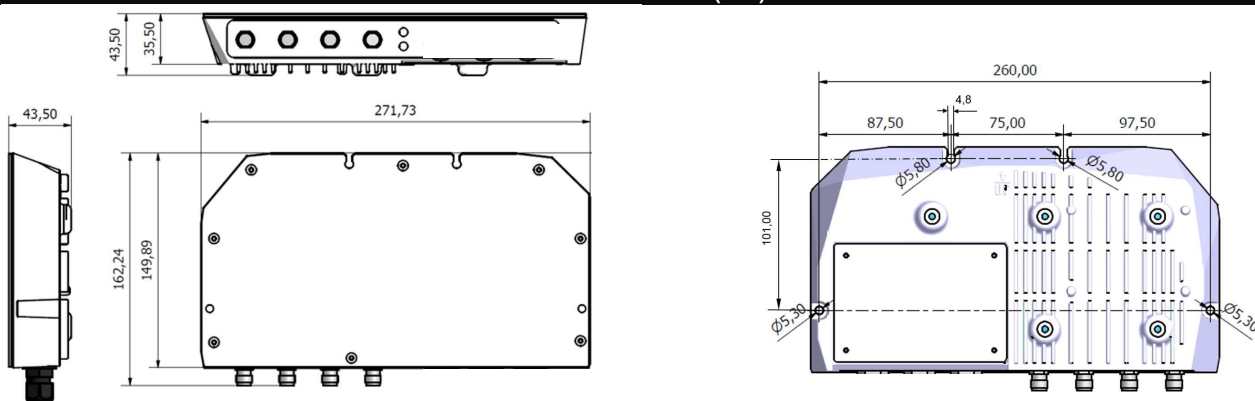
**Résistance de fon de ligne (J8)**  
A utiliser, lors d'une communication RS485, lorsque la distance de câble de données approche ou est supérieure à 100 m et que la communication se dégrade (signaux non francs, erreurs de trames etc.).

### Communication protocole

A la mise sous tension, la LED rouge du module s'allume indiquant la présence de l'alimentation.

Le lecteur attend alors des commandes. Pour plus d'informations concernant le dialogue avec le lecteur, veuillez consulter la spécification du protocole SSCP : Spec\_Protocole\_SSCP\_EPC1\_GEN2\_VX.X\_FR.pdf.

### Dimensions (mm) - SMI



### Fixation - SMI

Fixation avec un support de fixation de type VESA standard 75x75 mm (vis M4x12 Inox fournies dans le kit de fixation)



Deux modes de fixation possibles :

Kit de fixation murale orientable (se référer à la Notice d'installation du KFX-UHF-08)



Kit de fixation mât orientable (se référer à la Notice d'installation du KFX-UHF-09)



Ou Fixation directement sur un mur  
Vis Ø4x35 inoxydable recommandée.



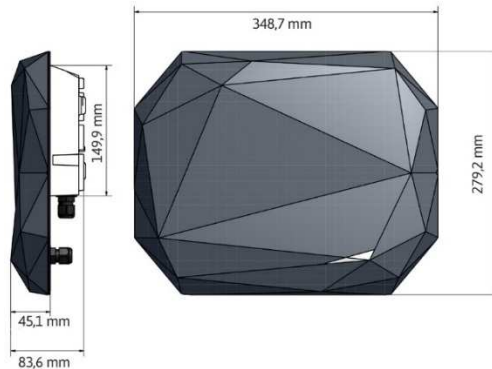
**Fixation d'une antenne sur le module - SLI**

- Fixer l'antenne sur le module SMI à l'aide des 4 vis ((VIS-TCZ M4x12) fournies avec le module.
- Retirer le capuchon du port RF 1.
- Raccorder l'antenne au port RF 1 du module.



**⚠ Il est impératif de raccorder une antenne au Port RF 1**

**Dimensions (mm) - SLI**



**Fixation - SLI**

Fixation avec un support de fixation de type VESA standard 75x75 mm (vis M4x12 Inox fournies dans le kit de fixation)

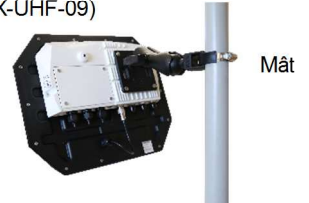


Deux modes de fixation possibles :

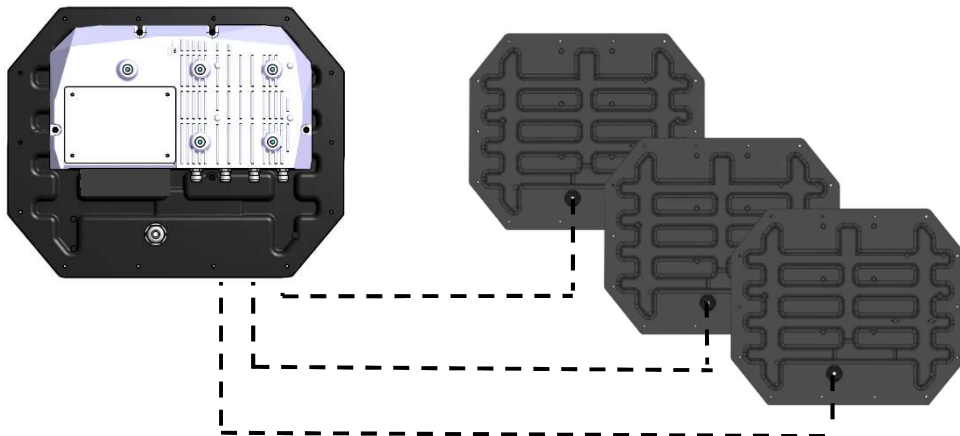
Kit de fixation murale orientable (se référer à la Notice d'installation du KFX-UHF-08)



Kit de fixation mât orientable (se référer à la Notice d'installation du KFX-UHF-09)



**Raccordement antenne(s) - SLI**

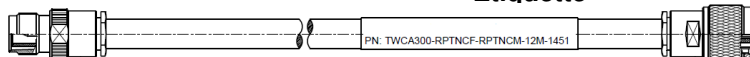


**Câbles antennes SMI / SLI**



**Les câbles antenne possèdent 1 connecteur mâle et un connecteur femelle.**

Vers antenne

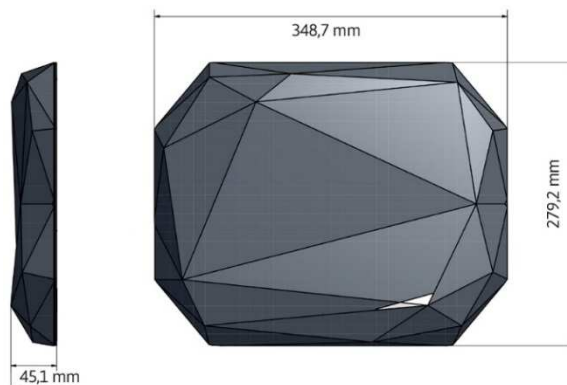


Vers module



**Spécifications antennes - ANT- SPECTRE**

	ANT-SPECTRE-C pour SMI/SLI-R4x	ANT-SPECTRE-D pour SMI/SLI-R5x
Bande de fréquences	865 - 868 MHz	902 - 928 MHz
Gain de l'antenne	8.30 dBi	9.68 dBi
Polarisation	Circulaire	Circulaire
Ratio Axial	0.66	1.16
Angle d'ouverture (-3 dB)	70°	60°
Impédance	50 ohms	50 ohms
Câble	TNC RP mâle	TNC RP mâle
Protection	Niveau IP66	Niveau IP66



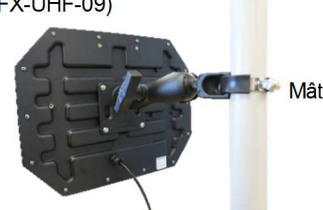
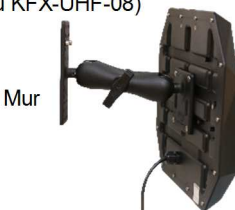
**Fixation des antennes**

Fixation avec un support de fixation de type VESA standard 75x75 mm (vis M4x12 Inox fournies dans le kit de fixation)

Deux modes de fixation possibles :

Kit de fixation murale orientable (se référer à la Notice d'installation du KFX-UHF-08)

Kit de fixation mât orientable (se référer à la Notice d'installation du KFX-UHF-09)



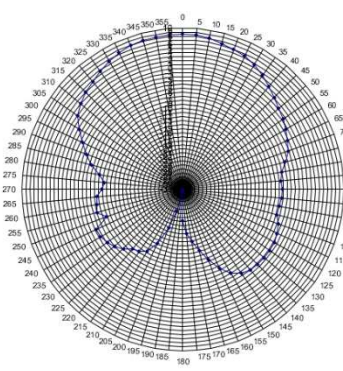
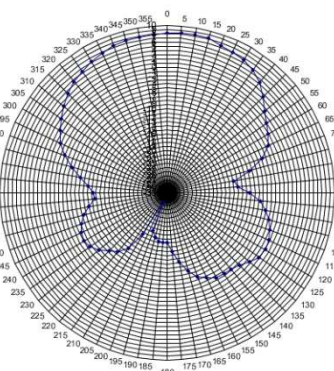
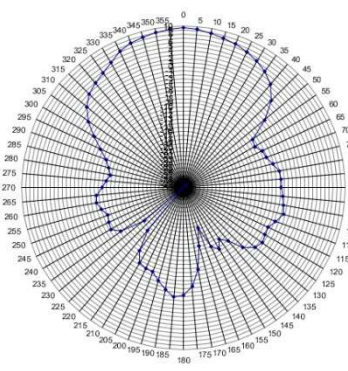
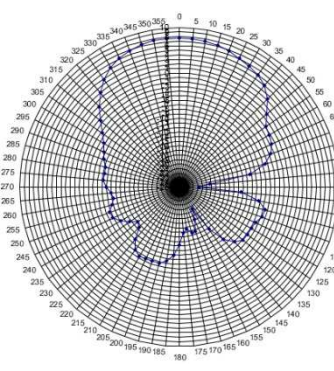
**Mesures en Azimut**

Polarisation horizontale F = 867 MHz

Polarisation horizontale F = 915 MHz

Polarisation verticale F = 867 MHz

Polarisation verticale F = 915 MHz



**Déclaration de conformité**

STid déclare que les lecteurs SMI-R5x/R4x-A sont conforme aux exigences essentielles de la Directive RED 2014/53/UE et RoHs 2011/65/UE et Directive déléguée 2015/863/UE. Une copie de notre déclaration est disponible sur demande adressée à [qualite@stid.com](mailto:qualite@stid.com).



Cet appareil est conforme à la Part-15 de la FCC et aux CNR d'Innovation, Sciences et Développement économique Canada applicables aux appareils radio exempts de licence. Son fonctionnement est soumis aux deux conditions suivantes :

- 1) Cet appareil ne doit pas causer d'interférence nuisible.
- 2) Cet appareil doit accepter toute interférence reçue, y compris les interférences pouvant provoquer un fonctionnement indésirable.

Note : Le fabricant n'est pas responsable des interférences radio ou TV causées par des modifications non autorisées de l'équipement. De telles modifications pourraient annuler le droit à l'utilisateur d'utiliser l'équipement.

Cet équipement a été testé et déclaré conforme aux limites imposées aux périphériques numériques de classe B stipulées au chapitre 15 du règlement FCC. Ces limites sont conçues pour fournir une protection raisonnable contre les interférences nuisibles lorsque l'équipement est utilisé dans un environnement résidentiel. Cet équipement génère, utilise et peut émettre des fréquences radio et, s'il n'est pas installé et utilisé conformément aux instructions, peut créer des interférences nuisibles perturbant les communications radio. Toutefois, rien ne permet de garantir l'absence totale d'interférence dans une installation donnée. Si l'équipement perturbe la réception de radios ou de télévisions, ce qui peut être vérifié en éteignant et en rallumant l'équipement, l'utilisateur est invité à tenter de faire disparaître ces interférences en recourant à l'une des mesures suivantes :

- réorienter ou déplacer l'antenne de réception ;
- augmenter l'écart entre l'équipement et le récepteur ;
- brancher l'équipement sur une prise située sur un circuit autre que celui auquel est raccordé le récepteur ;

Consulter le revendeur ou un technicien expérimenté pour obtenir de l'aide.

Cet équipement est conforme aux limites d'exposition aux rayonnements de la FCC et ISEDC's (selon les règles RSS-102) établies pour un environnement non contrôlé dans les conditions suivantes :

- Il doit être installé et utilisé avec un minimum de 34 cm de distance entre la source de rayonnement et votre corps.
- Le transmetteur ne doit pas être placé à côté ou ne doit pas fonctionner avec une autre antenne ou un autre transmetteur.

**Adhérent DEEE Pro**

En réponse à la réglementation, STid finance la filière de recyclage de Récyllum dédiée aux DEEE Pro qui reprend gratuitement les matériels électriques d'éclairage, les équipements de contrôle et de surveillance, et les dispositifs médicaux usagés. Plus d'informations sur [www.recyllum.com](http://www.recyllum.com)

Módulo de Acceso SPECTRE - SMI		Lector SPECTRE - SLI	
Banda de frecuencia: 865 - 868 MHz	SMI-W42-A-U04: RS232 SMI-W43-A-U04: RS485 SMI-W44-A-U04: TCP-IP + POE	Banda de frecuencia: 865 - 868 MHz ERP: 2W	SLI-W42-A-U04: RS232 SLI-W43-A-U04: RS485 SLI-W44-A-U04: TCP-IP + POE+
Banda de frecuencia: 902 - 928 MHz	SMI-W52-A-U04: RS232 SMI-W53-A-U04: RS485 SMI-W54-A-U04: TCP-IP	Banda de frecuencia: 902 - 928 MHz EIRP: 4W	SLI-W52-A-U04: RS232 SLI-W53-A-U04: RS485 SLI-W54-A-U04: TCP-IP + POE

**Características de alimentación - SMI / SLI**

**SMI/SLI:**

Utilizar una alimentación AC/DC de tipo LPS, Fuente con Potencia Limitada (según IEC EN 60950-1 Ed2) o de tipo ES1, PS1 (según IEC EN 62368-1) para el suministro principal y para un eventual V + / V-.  
V+V- no debe exceder los 30VDC

**Main power supply:** +12 Vdc a +30 Vdc      Típico: +24 Vdc  
**Consumo:** Típico: 0.6 A con +24 Vdc      Máximo: 0.8 A con +24 Vdc

**SMI/SLI-POE+:**

Utilizar un IEEE 802.3at.2009-compatible PSE (Power Sourcing Equipment)

**Main power supply:** +50 Vdc a +57 Vdc      Típico: +48 Vdc

Si hay varios lectores conectados al PSE, verifique que cada puerto del PSE suministre 20W.

**Características - SMI / SLI**

**Comunicación:** RS485 (L+ & L-) / RS232 (TD & RD) / Ethernet (RJ45) / USB C (wedge mode)  
**T de funcionamiento:** De -25 °C a +60°C / de -13 a +140 °F  
**Índice de protección:** Nivel IP53  
**Chip leído:** EPC1 Gen2 (ISO 18000-63) - 1 a 62 octetos máx.  
**I/O:** 4 entradas y 4 salidas optoacopladas.  
**LEDs en el módulo:** 1 LED rojo: presencia de tensión de alimentación.  
**LEDs en antena:** 7 colores (rojo, verde, azul, naranja, lila, turquesa, blanco) controlados por comandos SSCP.

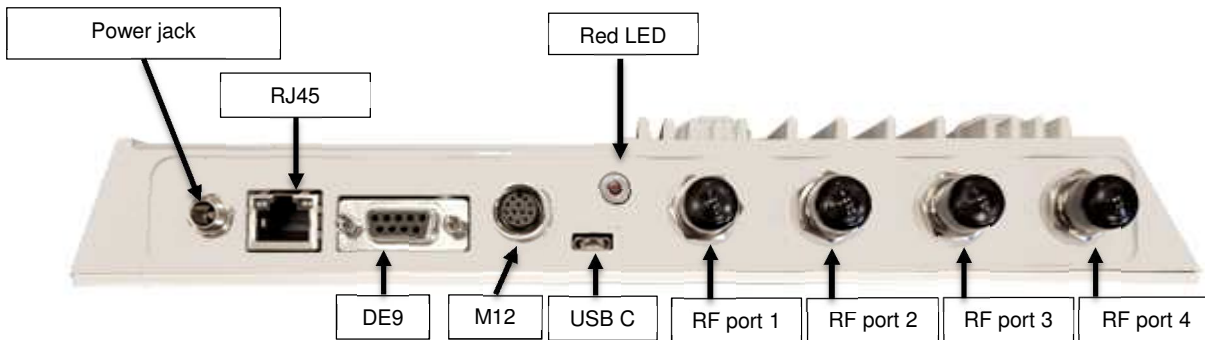
**Tipo de cable recomendado - SMI / SLI**

Utilizar cable multiconductor blindado por trenza, conectado a la masa del concentrador.  
Desvío máx. RS485: 3 280 ft / 1000 m. a 9600 baudios (*SYT2 AWG24 recommended*).  
Desvío máx. RS232: 49.21 ft / 15 m. (*SYT2 AWG24 recommended*).  
Ethernet: 100m, categoría 5E.

**Recomendaciones - SMI / SLI**

- Instalar el módulo a distancia de los cables de transmisión informática o de origen de potencia (Ej.: RJ45, sector...).
- Las perturbaciones que pueden generar dependen de su potencia de radiación y de su proximidad.
- Usar una alimentación filtrada y regulada.
- Antenas conectadas a lectores diferentes pueden alterarse. Alejarlas entre ellas.  
Se recomienda usar una alimentación 1 A mínimo en +24Vcc.  
Si los IN/OUT están alimentados por el módulo, usar una alimentación de 2A min en +24Vcc.
- Un usuario no debe encontrarse de forma prolongada, a una distancia inferior a 34 cm / 13.39 in de una antena, de acuerdo con las recomendaciones de la norma EN50364 aplicable a este tipo de aparatos.**
- Está desaconsejado abrir la caja del módulo, excepto la trampilla.
- Antes de cualquier operación de mantenimiento, debe desconectar el lector**
  - Asegurarse de que la junta de la trampilla esté bien colocada, antes de cerrarla.

**Vista frontal del módulo - SMI / SLI**



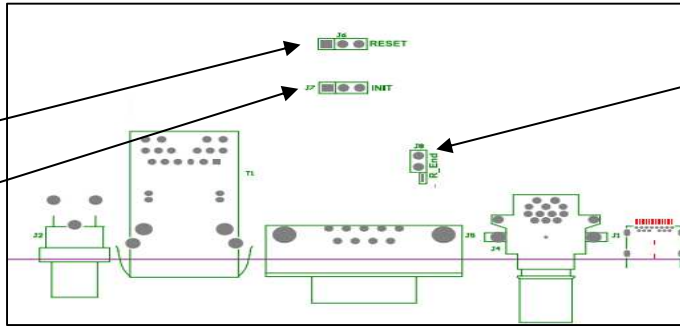
**Conexión TTL / RS232 / RS485 / I/O - SMI / SLI**

<p><b>Power plug S761K</b></p>	<p><b>DE9:RS232</b></p>	<p><b>DE9:RS485</b></p>	<p><b>M12 A-coded: IN/OUT</b></p> <table border="1"> <tr><td>1</td><td>+Vcc</td></tr> <tr><td>2</td><td>OUT1</td></tr> <tr><td>3</td><td>IN3</td></tr> <tr><td>4</td><td>V- OPTO</td></tr> <tr><td>5</td><td>IN1</td></tr> <tr><td>6</td><td>GND</td></tr> <tr><td>7</td><td>V+ OPTO</td></tr> <tr><td>8</td><td>OUT4</td></tr> <tr><td>9</td><td>OUT3</td></tr> <tr><td>10</td><td>OUT2</td></tr> <tr><td>11</td><td>IN2</td></tr> <tr><td>12</td><td>IN4</td></tr> </table>	1	+Vcc	2	OUT1	3	IN3	4	V- OPTO	5	IN1	6	GND	7	V+ OPTO	8	OUT4	9	OUT3	10	OUT2	11	IN2	12	IN4
1	+Vcc																										
2	OUT1																										
3	IN3																										
4	V- OPTO																										
5	IN1																										
6	GND																										
7	V+ OPTO																										
8	OUT4																										
9	OUT3																										
10	OUT2																										
11	IN2																										
12	IN4																										

**Configuración de la tarjeta de interfaz - SMI / SLI**

**Ethernet módulo XPICO**  
**Lantronix configuración**  
**predeterminada:** Baud Rate  
115200, Data Bits: 8, Parity:  
None, Stop Bits: 1.

J6: RESET (Reboot módulo)  
J7: INIT (restablecer la  
configuración  
predeterminada de fábrica)



**Resistencia de fin de línea (J8)**

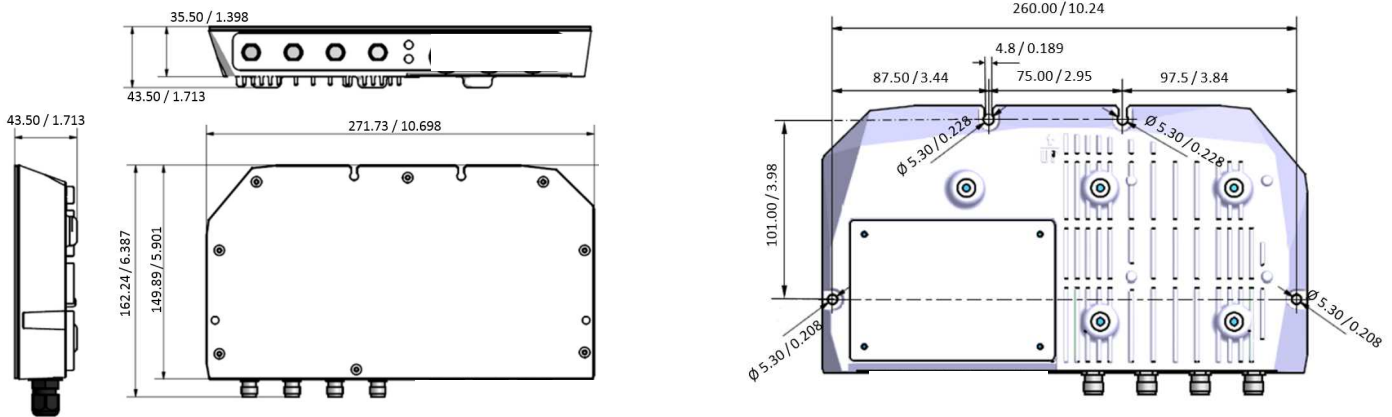
Para uso en una comunicación RS485, cuando la distancia del cable de datos se acerca o supera los 100 m y la comunicación se degrada (señales no claras, errores de trama, etc.).

**Secuencia de arranque - SMI / SLI**

En el encendido, el LED rojo se enciende durante la inicialización indicar la fuente de alimentación.

El lector luego espera el comando. Más detalles sobre SSCP: [Spec\\_Protocol\\_SSCP\\_EPC1\\_GEN2\\_VX.X\\_EN.pdf](#)

**Dimensiones (mm/in) - SMI**



**Fijación - SMI**

Fijación con soporte de fijación de tipo VESA estándar  
75 x 75 mm / 0.79 x 0.79 in (tornillo M4x12 Acero inox.  
suministrados en el kit de fijación)



Dos tipos de fijaciones posibles:

Kit de fijación mural orientable  
(consultar el Manual de instalación  
del KFX-UHF-08)



Muro

Kit de fijación mástil orientable  
(consultar el Manual de instalación  
del KFX-UHF-09)



Mástil

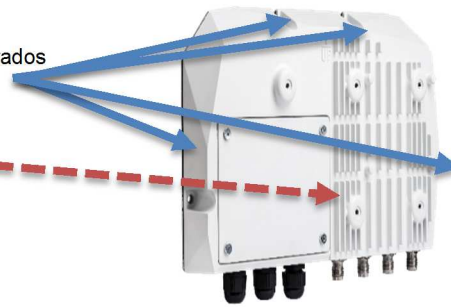
O Fijación directamente en un muro  
Tornillo Ø4x35 acero inoxidable recomendado.





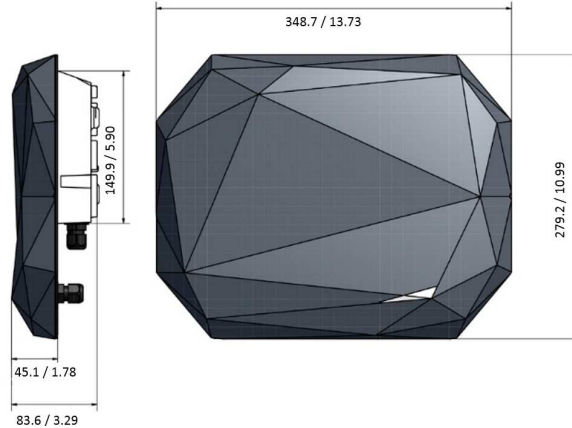
**Fijación de una antena en el módulo - SLI**

- Fijar la antena en el módulo SMI con los 4 tornillos (VIS-TCZ M4x12) suministrados con el módulo.
- Retirar la tapa del puerto RF 1.
- Conectar la antena al puerto RF 1 del módulo.



**!**  
Es obligatorio conectar una antena al Puerto RF 1

**Dimensiones (mm/in) - SLI**



**Fijación - SLI**

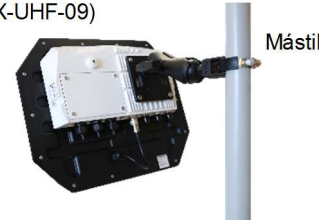
Fijación con soporte de fijación de tipo VESA estándar 75 x 75 mm / 0.79 x 0.79 in (tornillo M4x12 Acero inox. suministrados en el kit de fijación)



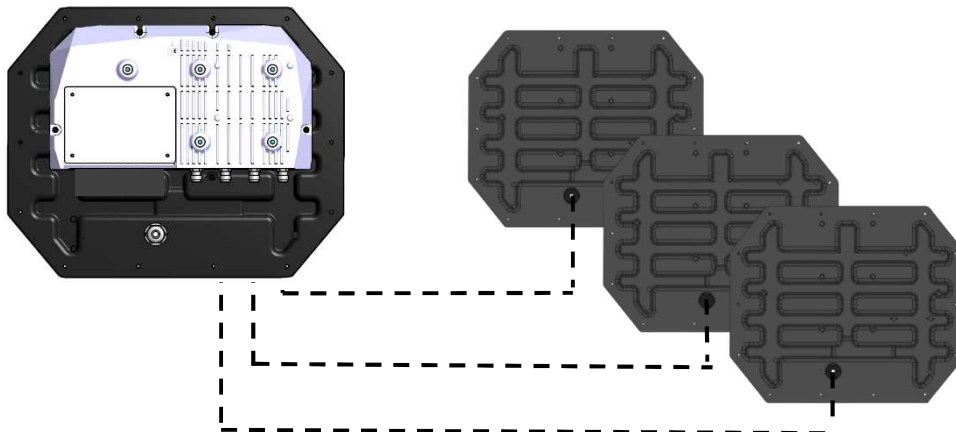
Dos tipos de fijaciones posibles:  
Kit de fijación mural orientable (consultar el Manual de instalación del KFX-UHF-08)



Kit de fijación mástil orientable (consultar el Manual de instalación del KFX-UHF-09)



**Conexión antena/s - SLI**

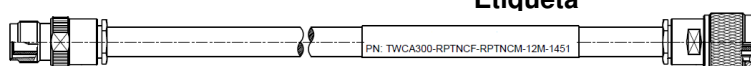


**Cables antenas SMI / SLI**



**Los cables de antena tienen 1 conector macho y un conector hembra.**

Hacia la antena

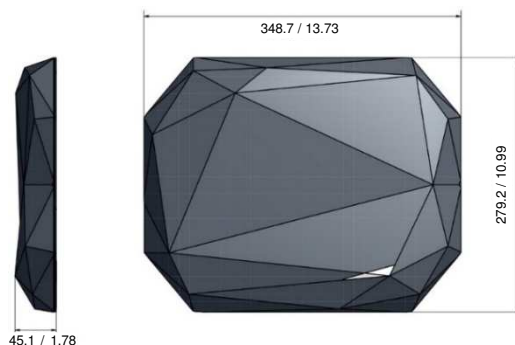


Hacia el módulo



**Especificaciones antenas - ANT- SPECTRE**

	ANT-SPECTRE-C para SMI/SLI-R4x	ANT-SPECTRE-D para SMI/SLI-R5x
Banda de frecuencias	865 - 868 MHz	902 - 928 MHz
Ahorro de antena	8.30 dBi	9.68 dBi
Polarización	Circular	Circular
Ratio Axial	0.66	1.16
Ángulo de apertura (-3 dB)	70°	60°
Impedancia	50 ohms	50 ohms
Cable	TNC RP macho	TNC RP macho
Protección	Nivel IP66	Nivel IP66



**Fijación de antenas**

Fijación con un soporte de fijación de tipo VESA estándar 75 x 75 mm / 0.79 x 0.79 in (tornillos M4x12 Acero inox. suministrados en el kit de fijación)

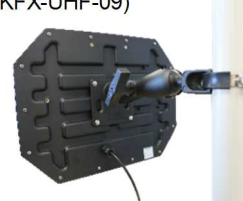
Dos tipos de fijaciones posibles:

Kit de fijación mural orientable (consultar el Manual de instalación del KFX-UHF-08)

Kit de fijación mástil orientable (consultar el Manual de instalación del KFX-UHF-09)



Muro



Mástil

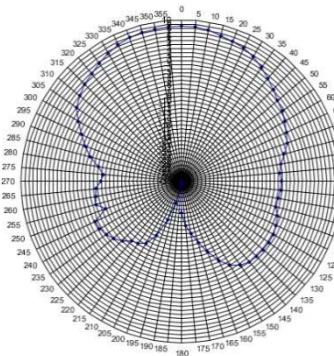
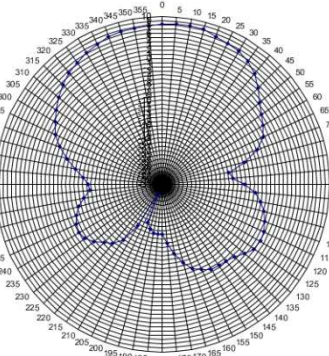
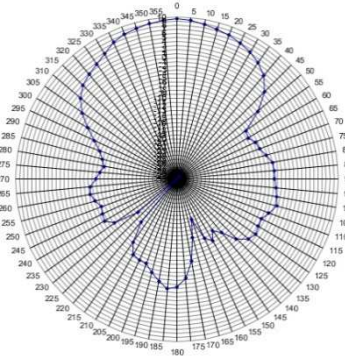
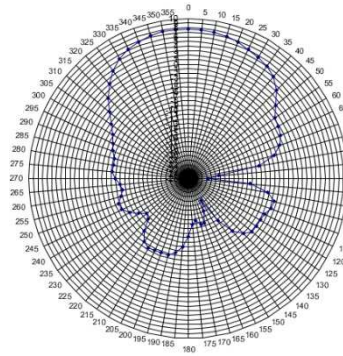
**Mediciones en Acimut**

Polarización horizontal F = 867 MHz

Polarización horizontal F = 915 MHz

Polarización vertical F = 867 MHz

Polarización vertical F = 915 MHz



**Declaración de conformidad**

STid declara que los lectores SMI-R5x/R4x-A cumplen las exigencias esenciales de la Directiva RED 2014/53/UE y RoHs 2011/65/UE y la Directiva delegada 2015/863/UE. Una copia de nuestra declaración está disponible enviando una solicitud a [qualite@stid.com](mailto:qualite@stid.com).



Este aparato cumple la Parte-15 de la FCC y los CNR de Innovación, Ciencias y Desarrollo Económico de Canadá, aplicables a los aparatos de radio exonerados de licencia. Su funcionamiento está sujeto a las dos condiciones siguientes:

- 1) Este aparato no debe provocar interferencias nocivas.
- 2) Este aparato debe aceptar cualquier interferencia recibida, incluido las interferencias que pueden provocar un funcionamiento no deseado.

Nota: El fabricante no es responsable de las interferencias de radio o TV provocadas por modificaciones no autorizadas del equipo. Modificaciones de este tipo podrían anular el derecho del usuario a usar el equipo.

Este equipo ha sido probado y se ha declarado que cumple los límites impuestos a los periféricos digitales de clase B estipulados en el capítulo 15 del Reglamento FCC. Estos límites han sido establecidos para proporcionar una protección razonable contra las interferencias nocivas, cuando el equipo se utiliza en un entorno residencial. Este equipo genera, utiliza y puede emitir frecuencias de radio y, si no se instala y utiliza de acuerdo con las instrucciones, puede crear interferencias nocivas que perturben las comunicaciones de radio. Sin embargo, nada puede garantizar la ausencia total de interferencias, en una instalación determinada. Si el equipo altera la recepción de radios o de televisiones, lo que se puede comprobar apagando y volviendo a encender el equipo, el usuario debe intentar hacer que desaparezcan estas interferencias recurriendo a una de las medidas siguientes:

- reorientar o desplazar la antena de recepción;
- aumentar la distancia entre el equipo y el receptor;
- conectar el equipo a un enchufe situado en un circuito diferente de aquel al que está conectado el receptor;

Consultar el revendedor o un técnico experimentado para obtener ayuda.

Este equipo cumple los límites de exposición a las radiaciones de la FCC e ISEDC (utilizando las reglas RSS-102) establecidos, para un entorno no controlado, en las siguientes condiciones:

- Debe ser instalado y utilizado a una distancia mínima de 34 cm / 13.39 in, entre la fuente de radiación y su cuerpo.
- El transmisor no debe estar colocado al lado, o no debe funcionar con otra antena u otro transmisor.

**Suscriptor de DEEE Pro (Residuos de Equipos Eléctricos o Electrónicos Profesionales)**



En respuesta a la reglamentación, STid finanza el sector del reciclaje de Récyllum dedicado a los DEEE Pro (Residuos de Equipos Eléctricos o Electrónicos Profesionales) que recupera de forma gratuita los materiales eléctricos de iluminación, los equipos de control y de vigilancia, y los dispositivos médicos usados. Para más información consultar [www.recyllum.com](http://www.recyllum.com)