

 Faces , grains VDI 27  
 Faces , poli miroir

**NOTA : CRITERE DE FABRICATION**

- Toutes les dimensions sont à relever sur le modèle 3D indice en vigueur.
- 3D associé construit aux côtes nominales.
- Tolérances spécifiques voir dessin ci-contre.
- Tolérance générale suivant ISO NFT 58-000 standard Catégorie 4 - Table 8 Classe réduite
- Tolérances spécifiques voir dessin ci-contre.


Coque noir:

- Matière : PC/ABS UL94 V0, Ra1 9005
- Référence : Cyloloy C2800
- Finition: Poli-miroir et VDI27

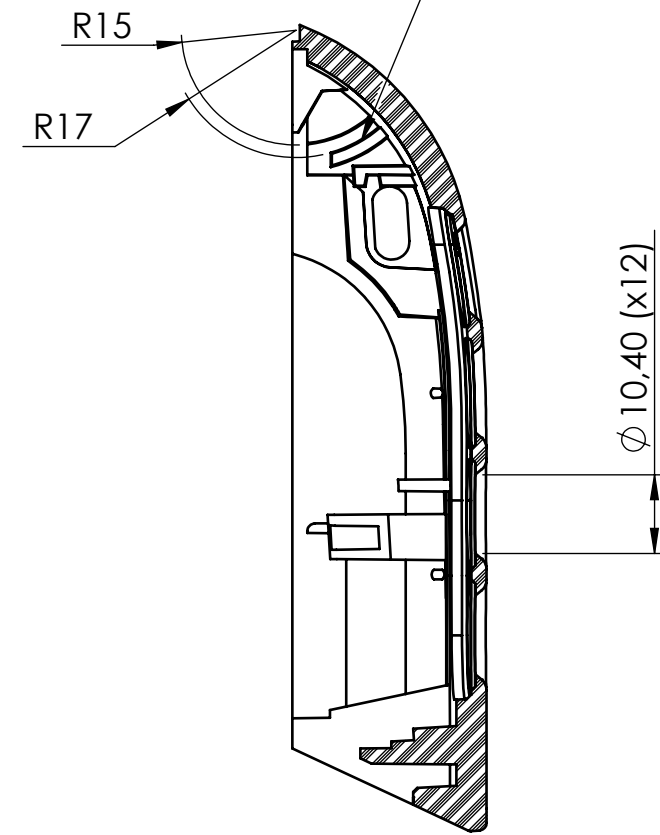
Coque blanche:

- Matière : PC/ASA UL94 V0, UV Ra1 9016
- Référence : Geloy HRA222F
- Finition: Poli-miroir et VDI27

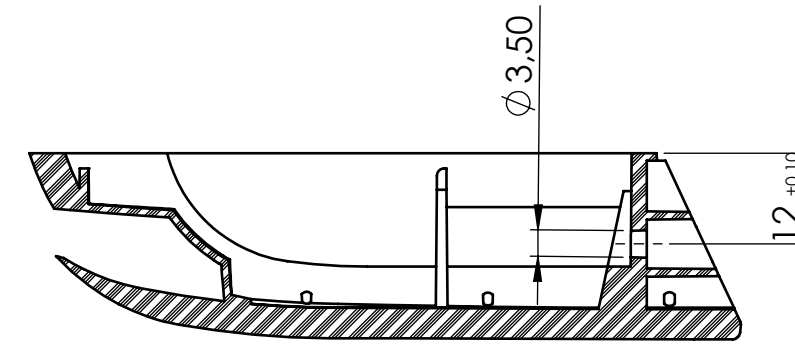
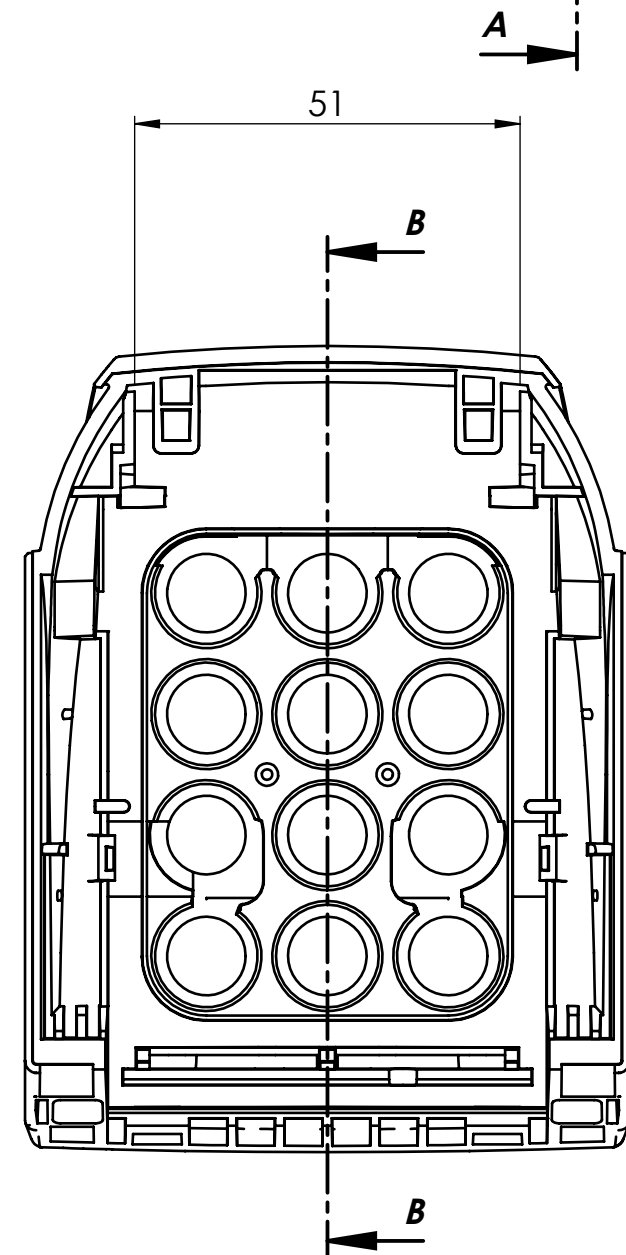
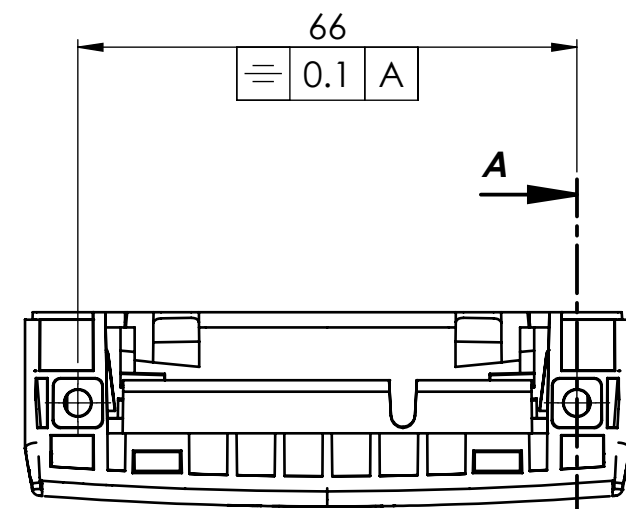
REVISIONS		
REV.	DESCRIPTION	DATE
A	Modification zone VDI 27	03/06/2014
D	Mise à jour suivant fichier injecteur	20/11/2014

Toutes les informations contenues dans ce plan sont la propriété de PMS Technology et ne peuvent être reproduites ni communiquées sans autorisation.			
Matière : <b>Voir nota</b>	DESIGNATION : Façade clavier		
Masse : <b>g</b>			
Volume : <b>mm³</b>			
Tolérance générale Voir nota	REF PLAN :	5023-600-101	
	Dessiné		
	Mis en plan	ST	20/05/2014
		ECHELLE <b>1:1</b>	REV <b>E</b>
Nom du fichier : 5023-600-101-facade clavier E			Planche 1 sur 2

Ajustement glissant avec support mural référence: 5023-300-101-support mural-C

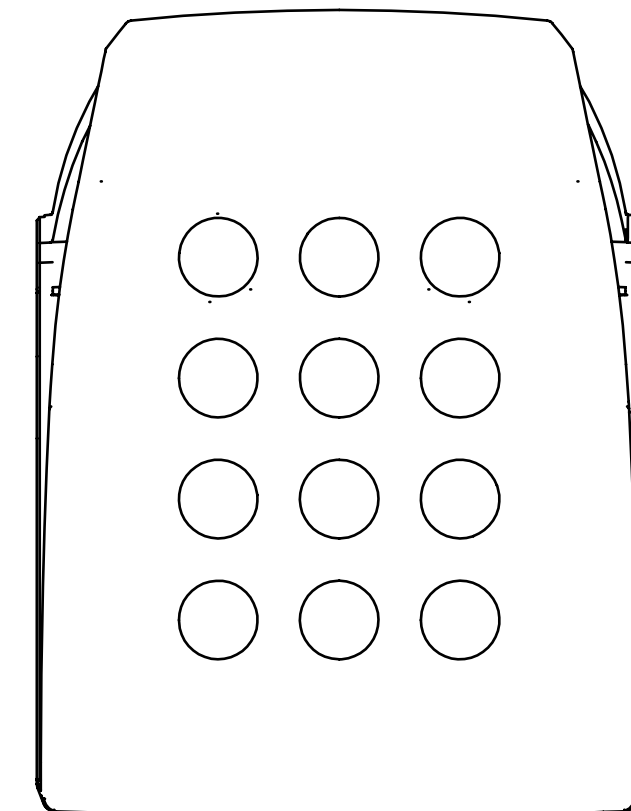
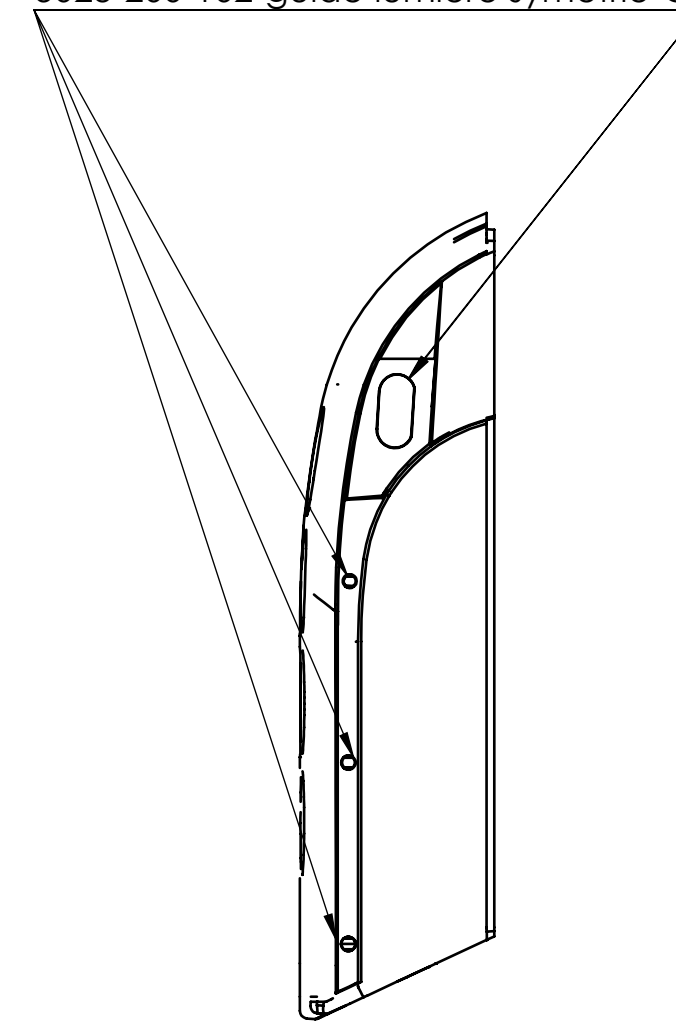


COUPE B-B




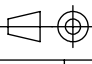
COUPE A-A

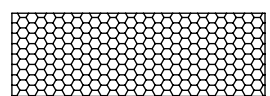
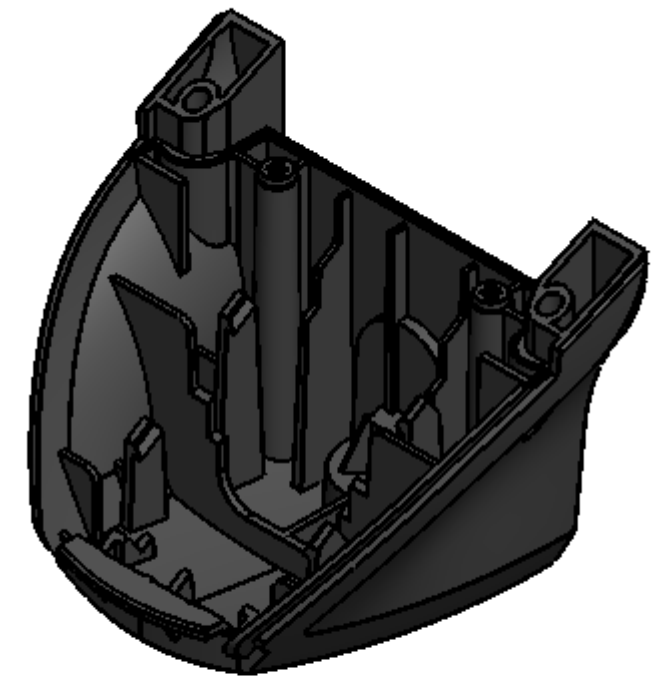
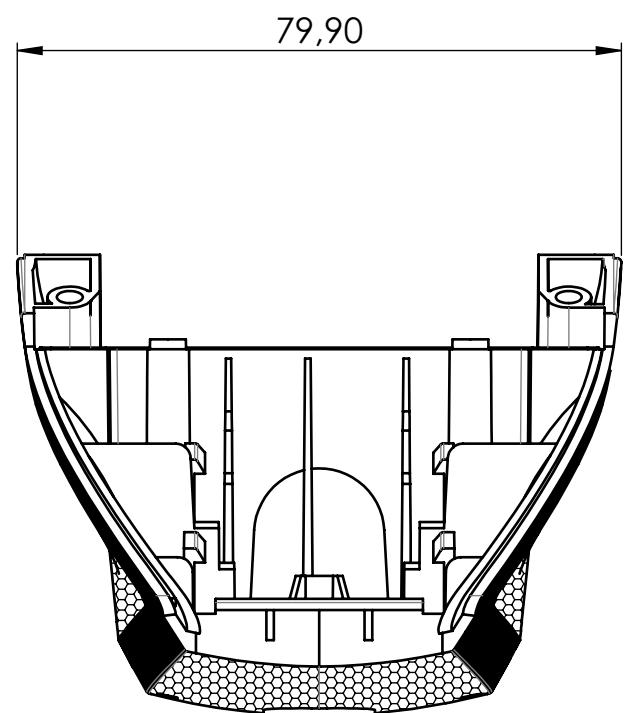
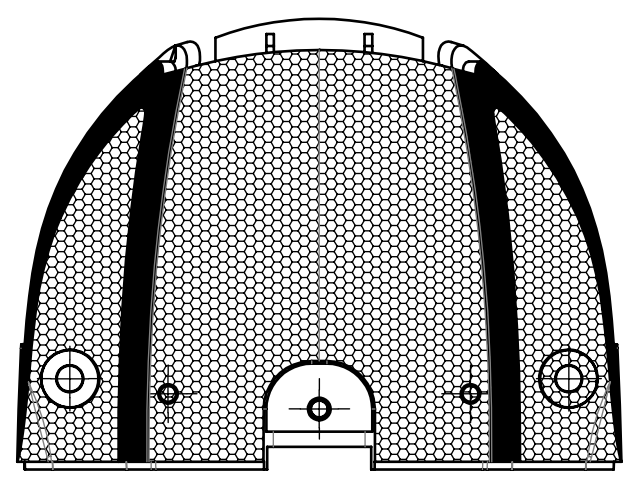
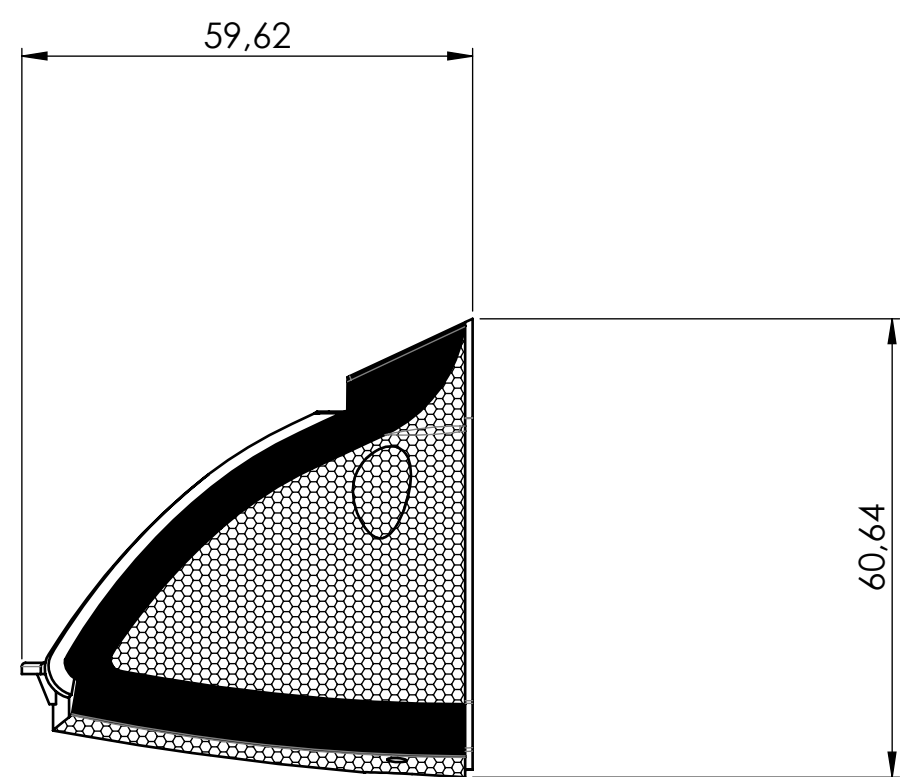
Zone de fixation guide lumière  
Ajustement serré et étanche avec guide lumière référence:  
5023-200-101-guide lumière-C  
5023-200-102-guide lumière symetrie-C



**NOTA : CRITERE DE FABRICATION**

- Toutes les dimensions sont à relever sur le modèle 3D indice en vigueur.
- 3D associé construit aux côtes nominales.
- Tolérances spécifiques voir dessin ci-contre.
- Tolérance générale suivant ISO NFT 58-000 standard Catégorie 4 - Table 8 Classe réduite
- Tolérances spécifiques voir dessin ci-contre.

Toutes les informations contenues dans ce plan sont la propriété de PMS Technology et ne peuvent être reproduites ni communiquées sans autorisation.					
Matière : Voir nota sur panche 1/2	DESIGNATION : Façade clavier				
Masse : g					
Volume : mm³					
 <small>STid ZAC DES PRADEAUX 13850 GREASQUE Tél: +33(0)4 42 12 60 60 Fax: +33(0)4 42 12 60 61 Email: info@stid.com</small>	Tolérance générale Voir nota	REF PLAN :	5023-600-101		
	Dessiné	Mis en plan	ST	20-05-2014	 <b>A2</b>
Nom du fichier : 5023-600-101-facade clavier E					Planche 2 sur 2



Faces , grains VDI 27



Faces , poli miroir

**NOTA : CRITERE DE FABRICATION**

- Toutes les dimensions sont à relever sur le modèle 3D indice en vigueur.
- 3D associé construit aux côtes nominales.
- Tolérances spécifiques voir dessin ci-contre.
- Tolérance générale suivant ISO NFT 58-000 standard Catégorie 4 - Table 8 Classe réduite
- Tolérances spécifiques voir dessin ci-contre.

**Coque noir:**

- Matière : PC/ABS UL94 V0, Ra1 9005
- Référence : Cyloloy C2800
- Finition: Poli-miroir et VDI27

**Coque blanche:**

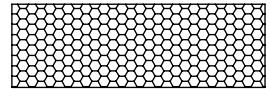
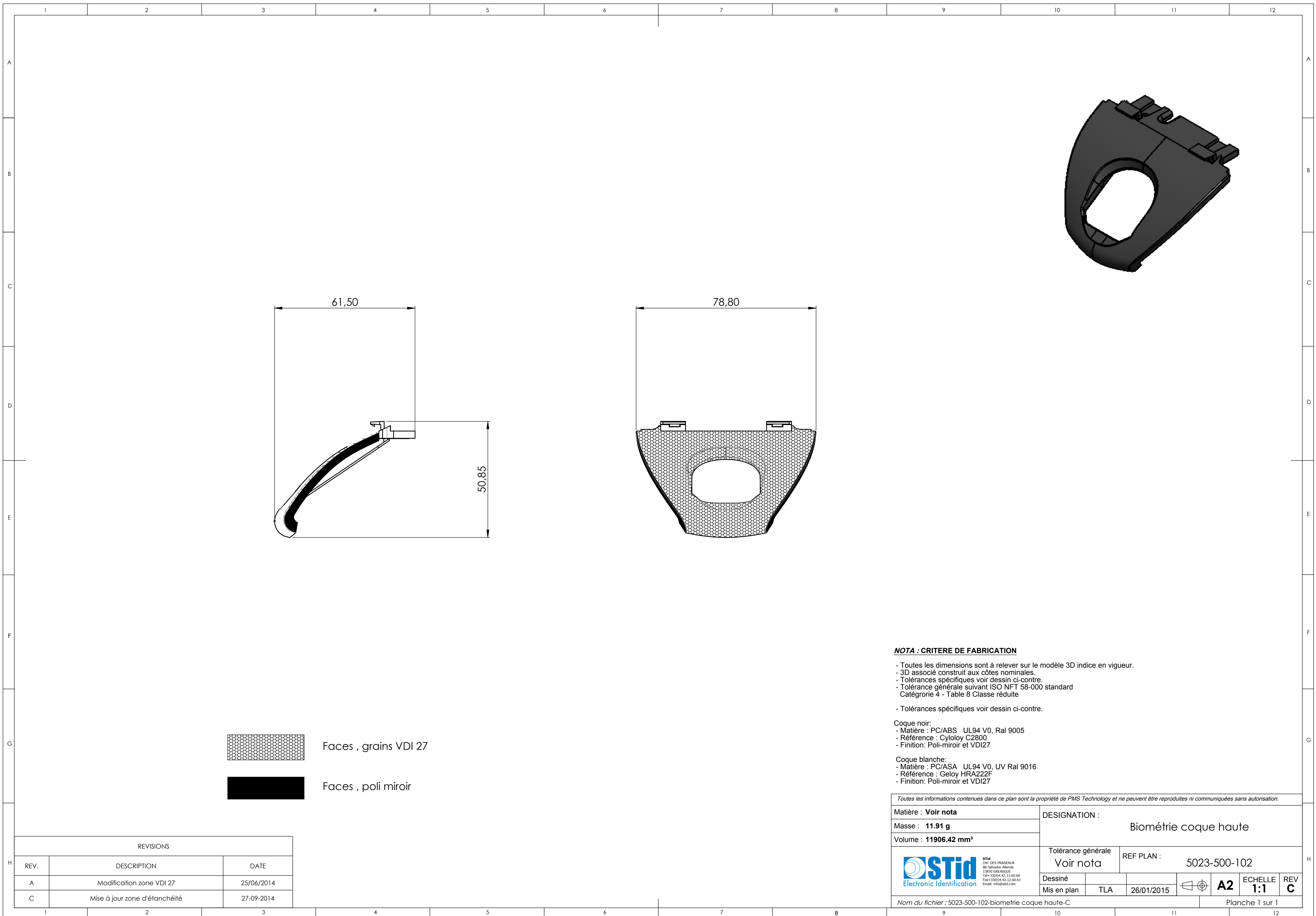
- Matière : PC/ASA UL94 V0, UV Ra1 9016
- Référence : Geloy HRA222F
- Finition: Poli-miroir et VDI27

Toutes les informations contenues dans ce plan sont la propriété de PMS Technology et ne peuvent être reproduites ni communiquées sans autorisation.

Matière : <b>Voir nota</b>		DESIGNATION : Biométrie coque basse	
Masse : <b>28.86 g</b>			
Volume : <b>28855.46 mm³</b>			
Tolérance générale <b>Voir nota</b>		REF PLAN : 5023-500-101	
Dessiné		A2	
Mis en plan		1:1	
TLA		B	
26/01/2015			
Nom du fichier : 5023-500-101-biometrie coque basse-B			
Planche 1 sur 1			

REVISIONS		
REV.	DESCRIPTION	DATE
A	Modification zone VDI 27	25/06/2014
B	mise à jour zone étanchéité	27/06/2014





Faces , grains VDI 27

Faces , poli miroir

**NOTA : CRITERE DE FABRICATION**

- Toutes les dimensions sont à relever sur le modèle 3D indice en vigueur.
- 3D associé construit aux côtes nominales.
- Tolérances spécifiques voir dessin ci-contre.
- Tolérance générale suivant ISO NPT 58-000 standard Catégorie 4 - Table 8 Classe réduite
- Tolérances spécifiques voir dessin ci-contre.


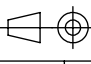
Coque noir:

- Matière : PC/ABS UL94 V0, Ral 9005
- Référence : Cyloloy C2800
- Finition: Poli-miroir et VDI27

Coque blanche:

- Matière : PC/ASA UL94 V0, UV Ral 9016
- Référence : Gelyoy HRA222F
- Finition: Poli-miroir et VDI27

Toutes les informations contenues dans ce plan sont la propriété de PMS Technology et ne peuvent être reproduites ni communiquées sans autorisation.

Matière : <b>Voir nota</b>		DESIGNATION : Biométrie coque haute	
Masse : <b>11.91 g</b>			
Volume : <b>11906.42 mm³</b>			
		Tolérance générale	REF PLAN : 5023-500-102
		Voir nota	
Dessiné	TLA	26/01/2015	 <b>A2</b>
Mis en plan			<b>1:1</b>
Nom du fichier : 5023-500-102-biometrie coque haute-C			REV <b>C</b>
			Planche 1 sur 1

REVISIONS		
REV.	DESCRIPTION	DATE
A	Modification zone VDI 27	25/06/2014
C	Mise à jour zone d'étanchéité	27-09-2014