

 Faces , grains VDI 27
 Faces , poli miroir

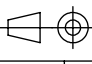
NOTA : CRITERE DE FABRICATION

- Toutes les dimensions sont à relever sur le modèle 3D indice en vigueur.
- 3D associé construit aux côtes nominales.
- Tolérances spécifiques voir dessin ci-contre.
- Tolérance générale suivant ISO NFT 58-000 standard Catégorie 4 - Table 8 Classe réduite
- Tolérances spécifiques voir dessin ci-contre.

Coque noir:
 - Matière : PC/ABS UL94 V0, Ra1 9005
 - Référence : Cyloloy C2800
 - Finition: Poli-miroir et VDI27

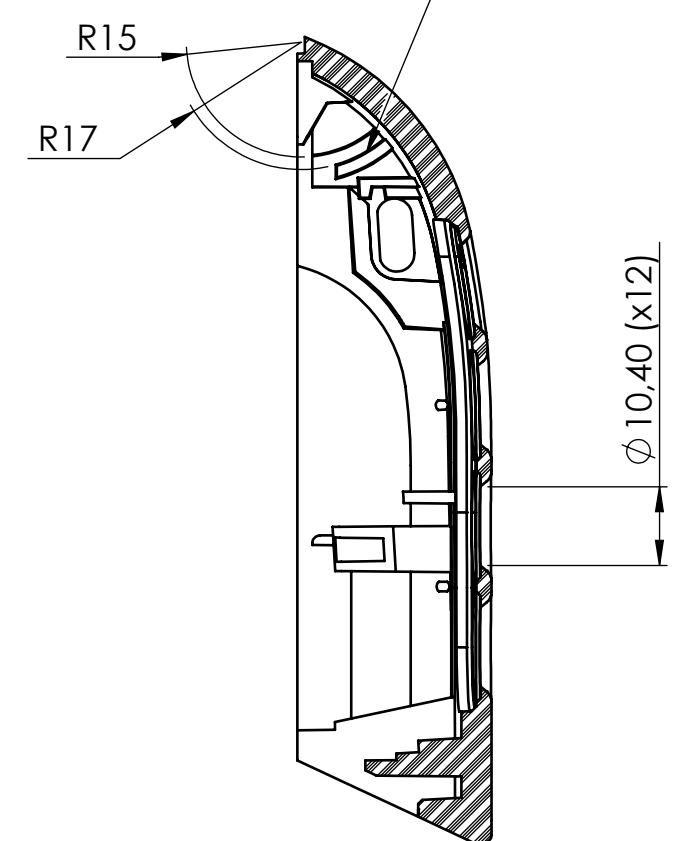
Coque blanche:
 - Matière : PC/ASA UL94 V0, UV Ra1 9016
 - Référence : Geloy HRA222F
 - Finition: Poli-miroir et VDI27

Toutes les informations contenues dans ce plan sont la propriété de PMS Technology et ne peuvent être reproduites ni communiquées sans autorisation.

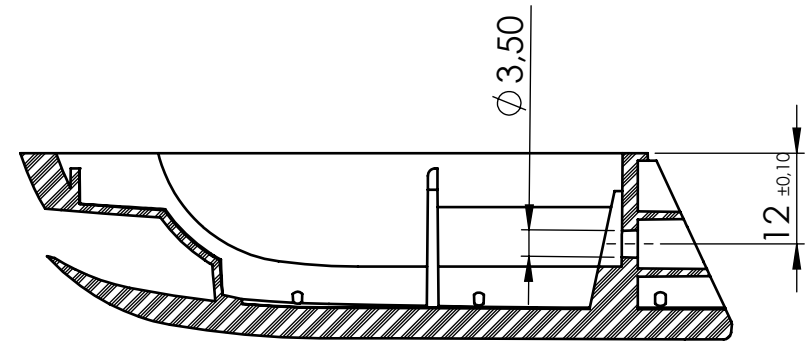
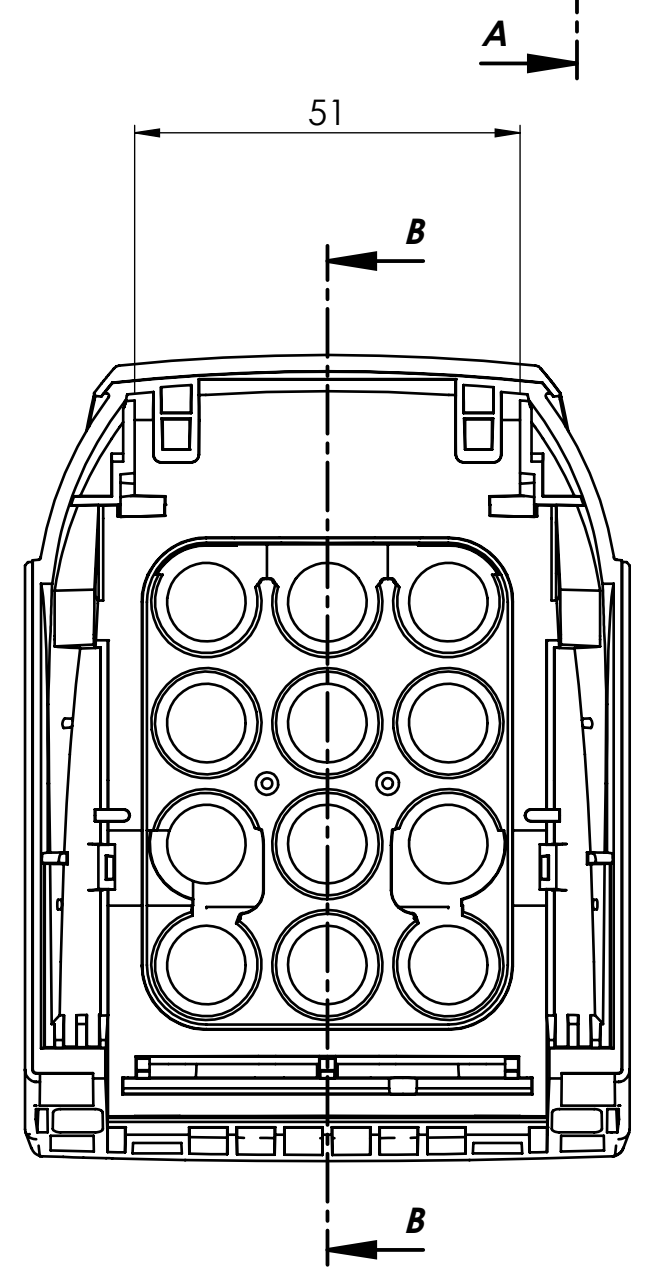
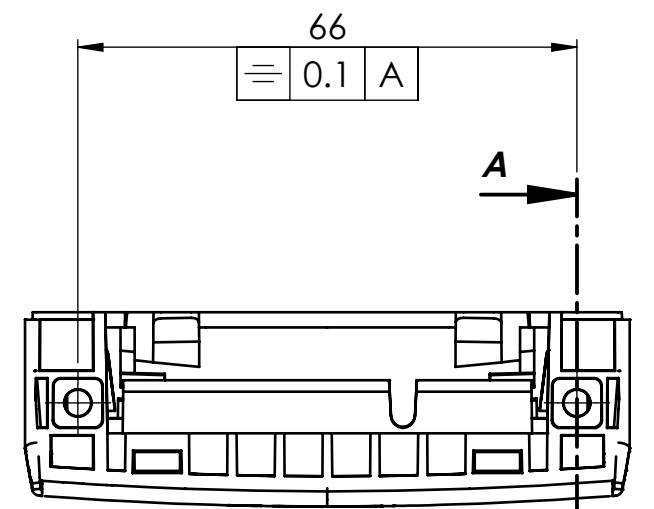
Matière : Voir nota	DESIGNATION : Façade clavier	
Masse : g		
Volume : mm³		
Tolérance générale Voir nota	REF PLAN : 5023-600-101	
Dessiné	ST	20/05/2014
Mis en plan	ST	20/05/2014
		
Nom du fichier : 5023-600-101-facade clavier E		
		
		Planche 1 sur 2

REVISIONS		
REV.	DESCRIPTION	DATE
A	Modification zone VDI 27	03/06/2014
D	Mise à jour suivant fichier injecteur	20/11/2014

Ajustement glissant avec support mural référence: 5023-300-101-support mural-C

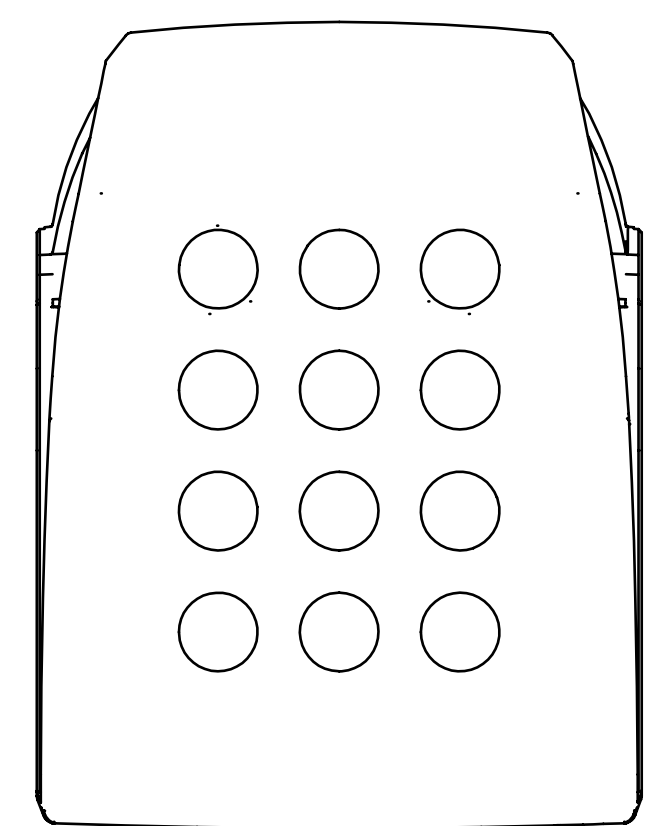
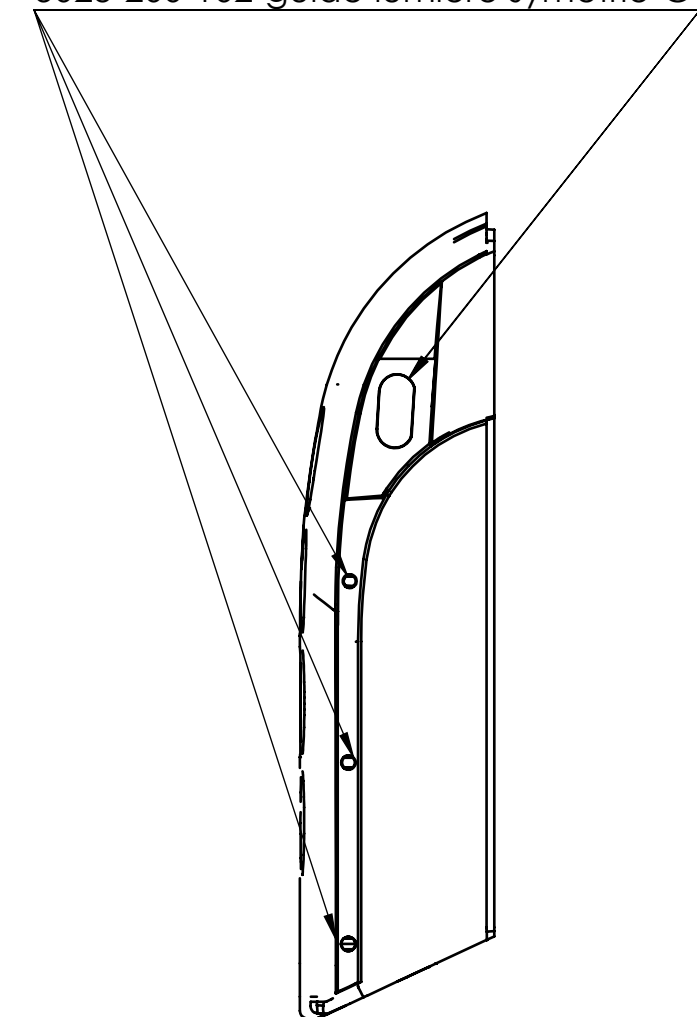


COUPE B-B




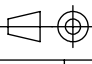
COUPE A-A

Zone de fixation guide lumière
Ajustement serré et étanche avec guide lumière référence:
5023-200-101-guide lumière-C
5023-200-102-guide lumière symetrie-C



NOTA : CRITERE DE FABRICATION

- Toutes les dimensions sont à relever sur le modèle 3D indice en vigueur.
- 3D associé construit aux côtes nominales.
- Tolérances spécifiques voir dessin ci-contre.
- Tolérance générale suivant ISO NFT 58-000 standard Catégorie 4 - Table 8 Classe réduite
- Tolérances spécifiques voir dessin ci-contre.

Toutes les informations contenues dans ce plan sont la propriété de PMS Technology et ne peuvent être reproduites ni communiquées sans autorisation.					
Matière : Voir nota sur panche 1/2	DESIGNATION : Façade clavier				
Masse : g					
Volume : mm³					
 <small>STid ZAC DES PRADEAUX 13850 GREASQUE Tél: +33(0)4 42 12 60 60 Fax: +33(0)4 42 12 60 61 Email: info@stid.com</small>	Tolérance générale Voir nota	REF PLAN :	5023-600-101		
	Dessiné	Mis en plan	ST	20-05-2014	 A2
Nom du fichier : 5023-600-101-facade clavier E					
					Planche 2 sur 2