



Références des produits / Product references



CNV_USB_485



CNV_USB_485_ARC1



Caractéristiques

Convertisseur USB/+5VDC vers RS485/+12VDC 400mA.

Alimentation : fournie par le port USB 2.0 (maximum 500mA).

Connecteur USB : type A mâle.

Connecteurs RS485 :

- CNV_USB_485 : Connecteur 10 points compatible avec les lecteurs ARCHITECT®.
- CNV_USB_485_ARC1 : Connecteur Femelle double rangée 8 points compatible avec les lecteurs ARCHITECT® One.

Câble 1,8m.

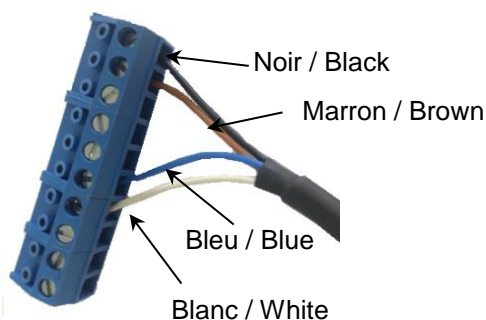
Température d'utilisation : -20°C / +70°C.

Pilote

Si le pilote ne s'installe pas automatiquement :

- Cliquer sur le lien : <http://www.ftdichip.com/FTDrivers.htm>
- Télécharger le driver VCP en fonction de votre système d'exploitation.
- Raccorder le câble convertisseur au PC.
- Attendre quelques secondes que le PC reconnaisse le port USB.
- Lancer l'installation du driver

Raccordement CNV_USB_485



Characteristics

USB/+5VDC to RS485/+12VDC 400mA converter.

Supply: supplied by the USB 2.0 port (500mA max).

USB connector: type A male.

RS485 connectors:

- CNV_USB_485: 10 pins connector compatible with ARCHITECT® readers.
- CNV_USB_485_ARC1 : 8 points female dual-row terminal housing compatible with ARCHITECT® One.

Cable: 1.8 m.

Operating temperature: -20°C / +70°C.

Driver

If the driver does not installed automatically:

- Please, click on this URL: <http://www.ftdichip.com/FTDrivers.htm>
- Download the VCP driver according to your operating system.
- Connect the converter cable to the computer.
- Waiting few seconds.
- Launch the installation

CNV_USB_485 connection

Bornier Connector		
1	0V	Noir / Black
2	+Vcc	Marron / Brown
3/4/5	NC	
6	L+	Bleu / Blue
7	L-	Blanc / White
8/9/10	NC	

Raccordement CNV_USB_485_ARC1

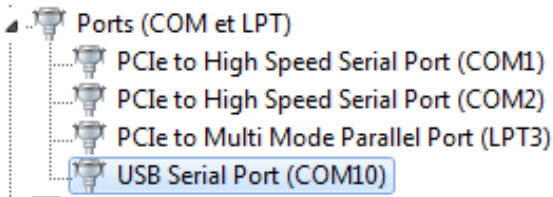


CNV_USB_485_ARC1 connection

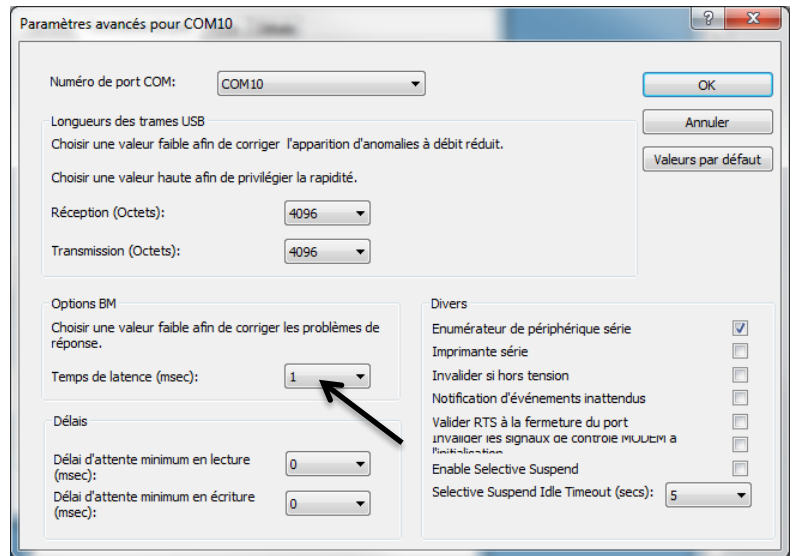
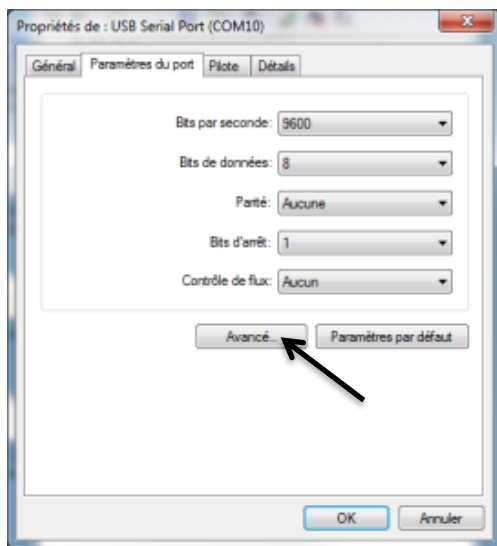
Connecteur / Connector	Sortie câble / Outputs cable	
4	Marron / Brown	0 Vdc
5	Rouge / Red	+Vcc +9 Vdc/+15 Vdc
2	Gris / Grey	NC
1	Bleu / Blue	L+
6	Jaune / Yellow	L -
3	Vert / Green	na
8	Orange / Orange	na
7	Blanc / White	na



Configuration du port de communication / Communication port setting



Sélectionner le port de communication sur lequel est connecté le convertisseur
Select the communication port on which is connected the converter.



Mettre la latence sur 1msec / Put latency on 1msec.

Adhérent "DEEE Pro" / "DEEE Pro" Adherent



En réponse à la réglementation, STid finance la filière de recyclage de Récyllum dédiée aux DEEE Pro qui reprend gratuitement les matériels électriques d'éclairage, les équipements de contrôle et de surveillance, et les dispositifs médicaux usagés. Plus d'informations sur www.recylum.com.

In response to the regulation, STid finances the Récyllum dedicated to DEEE Pro recycling chain. Lighting electrical equipments, control and monitoring devices, and used medical devices are taken back free of charge. More information on www.recylum.com.